

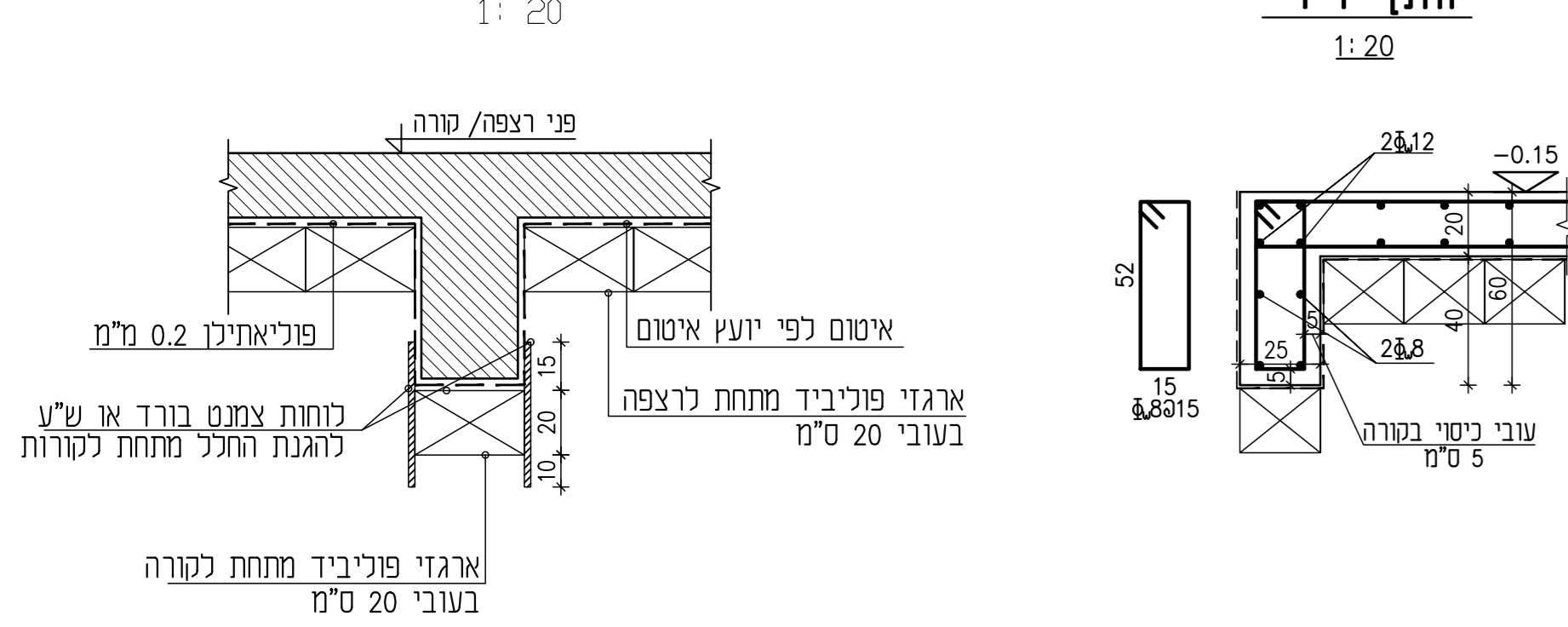
רשימת עדכונים:

מספר	שנויים	תאריך
PO	לעיון	18.02.21
0	לביצוע	6.4.21

הערות:

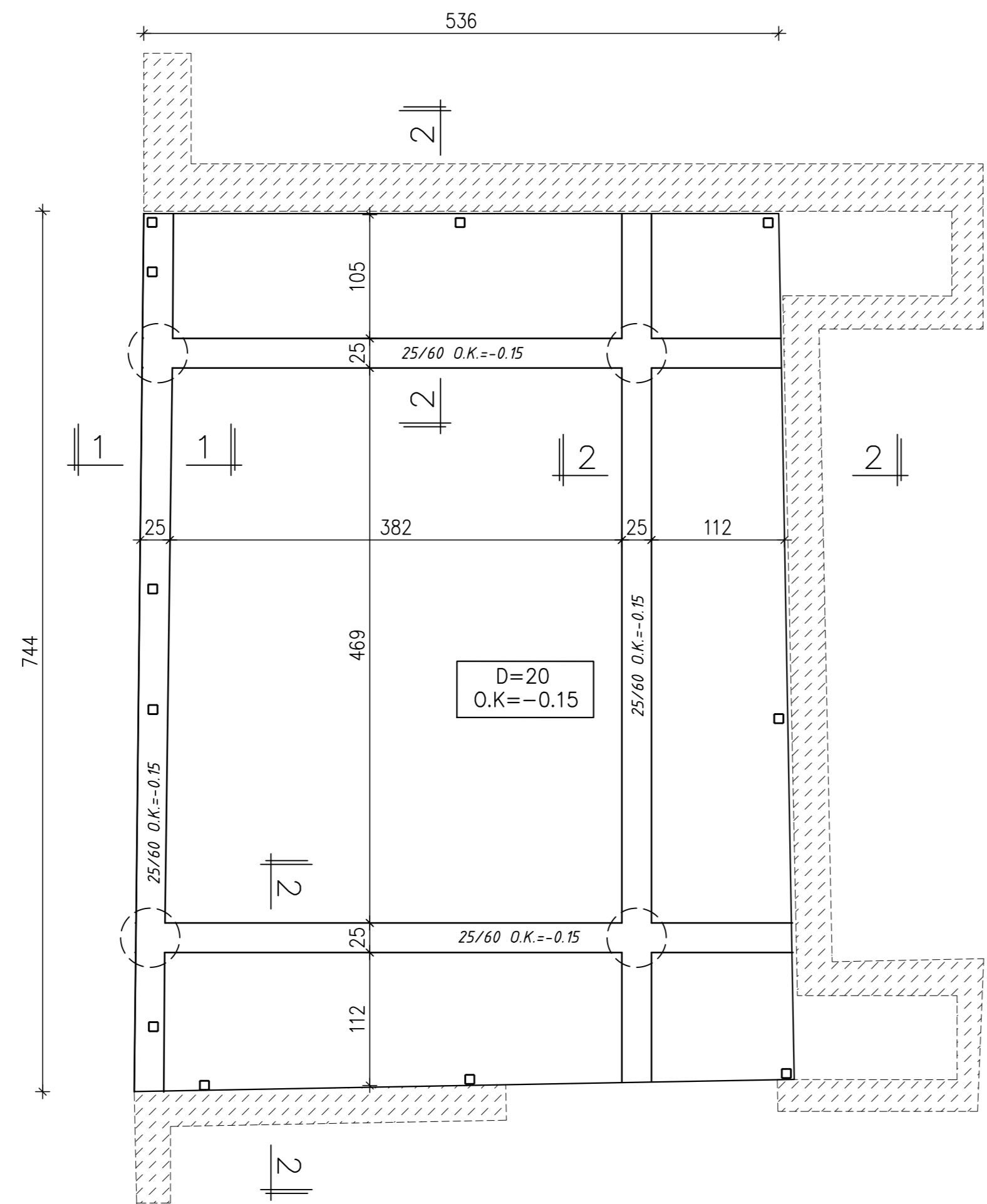
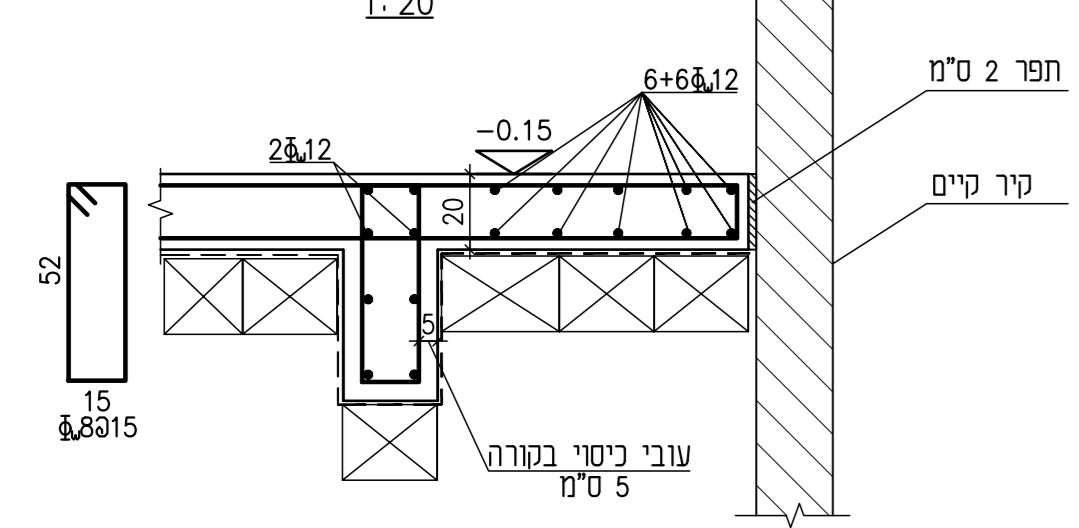
- כל היסודות בס"מ, המפלסים במ'.
- סוג הבטון ב-30, סוג הברזל ב-15.
- עובי כיסוי הבטון 3 ס"מ אלא אם כן מצוין אחרת.
- אין להכניס צינורות ושדולים ברצפה, במקורות ובעמודים ללא אישור המהנדן.
- אין להשתמש בברזל פ-4000 לא רחין.
- בכל מקום בו לא מפורט ברזל חיוון יש לשים ברזל #8x20.
- הפילה בכל אלמנטי השלד תורה מסוג פ-500, בדרגה C א B כבלד.

פרט טיפוסי לרצפה תלויה לקורות קשר



חתך 1-1
1:20

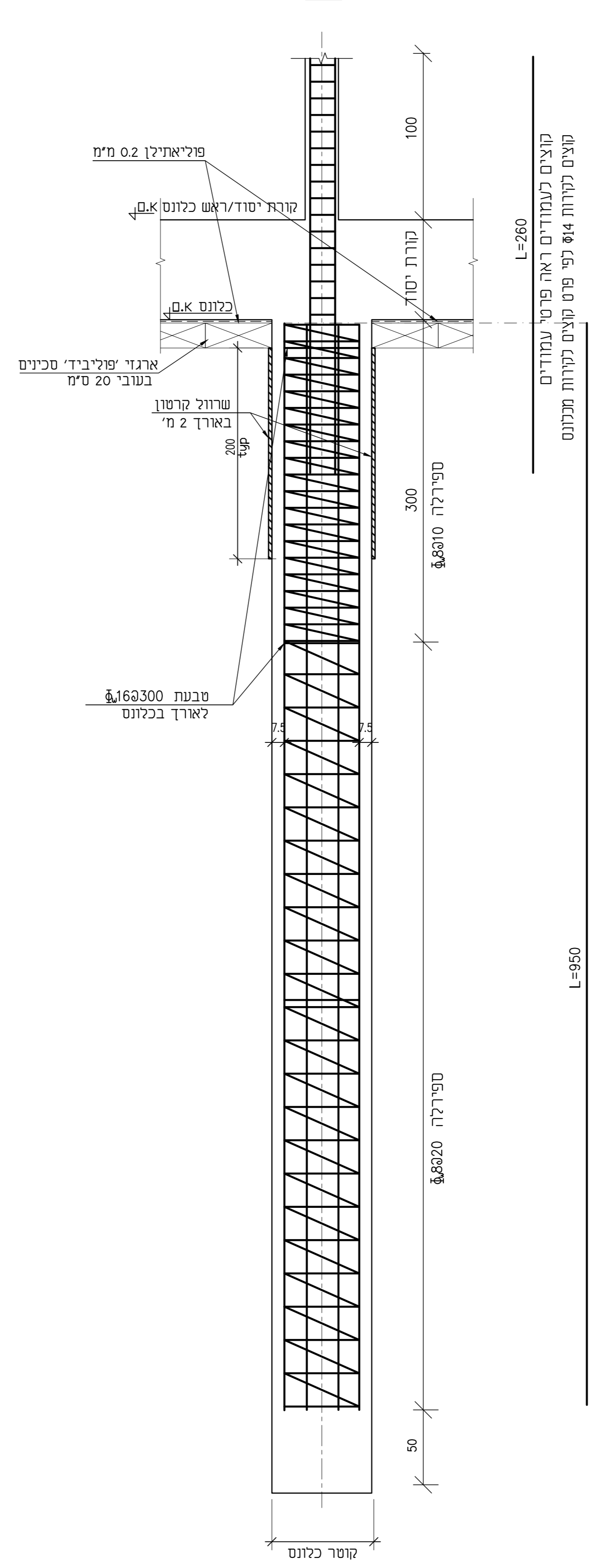
חתך 2-2
1:20



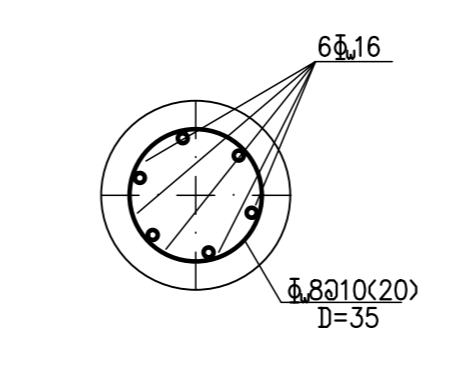
תכנית קומת קרקע

1:50

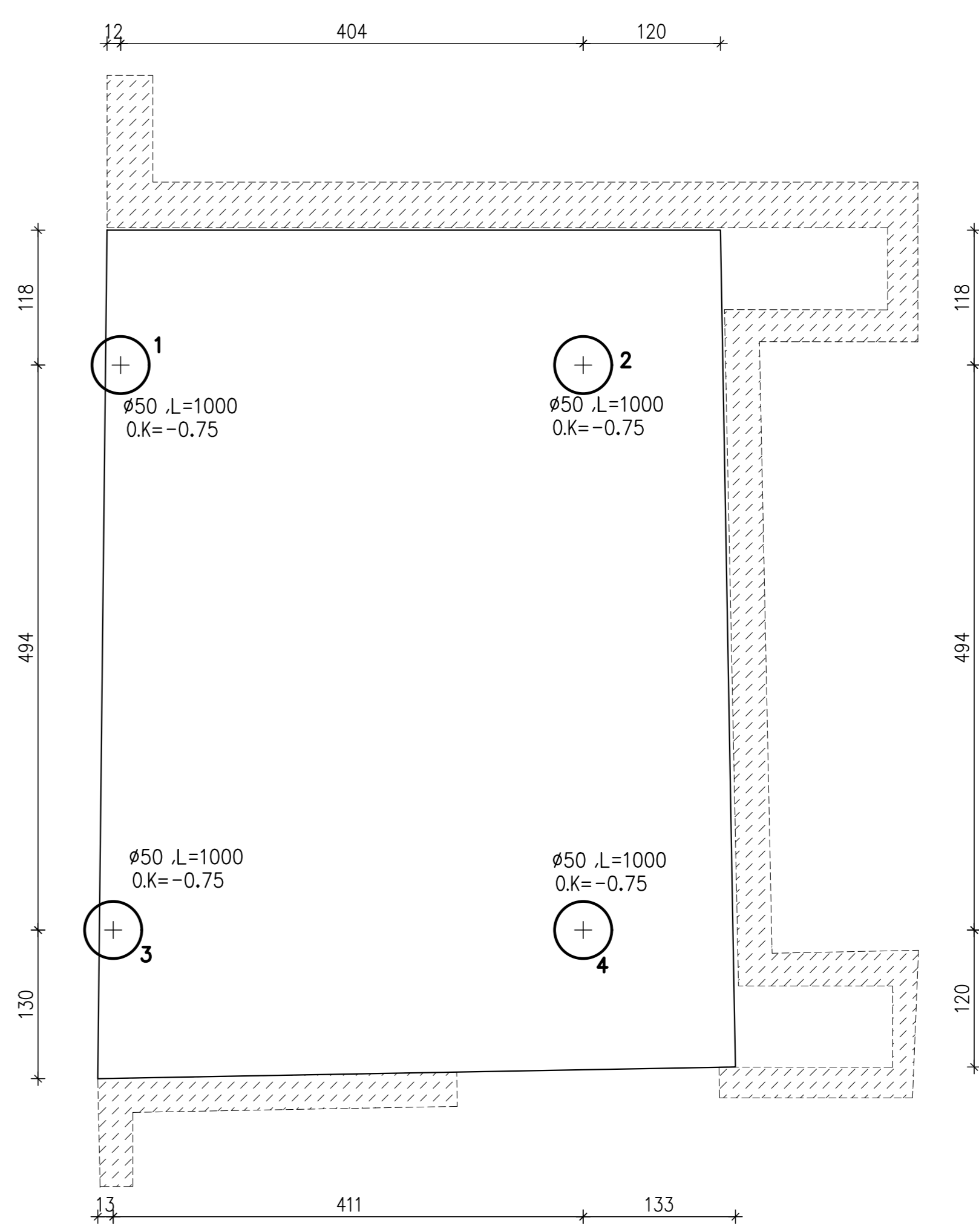
פרט כלונס טיפוסי



חתך כלונס 50



פרט שומרי מרווח בכלונס



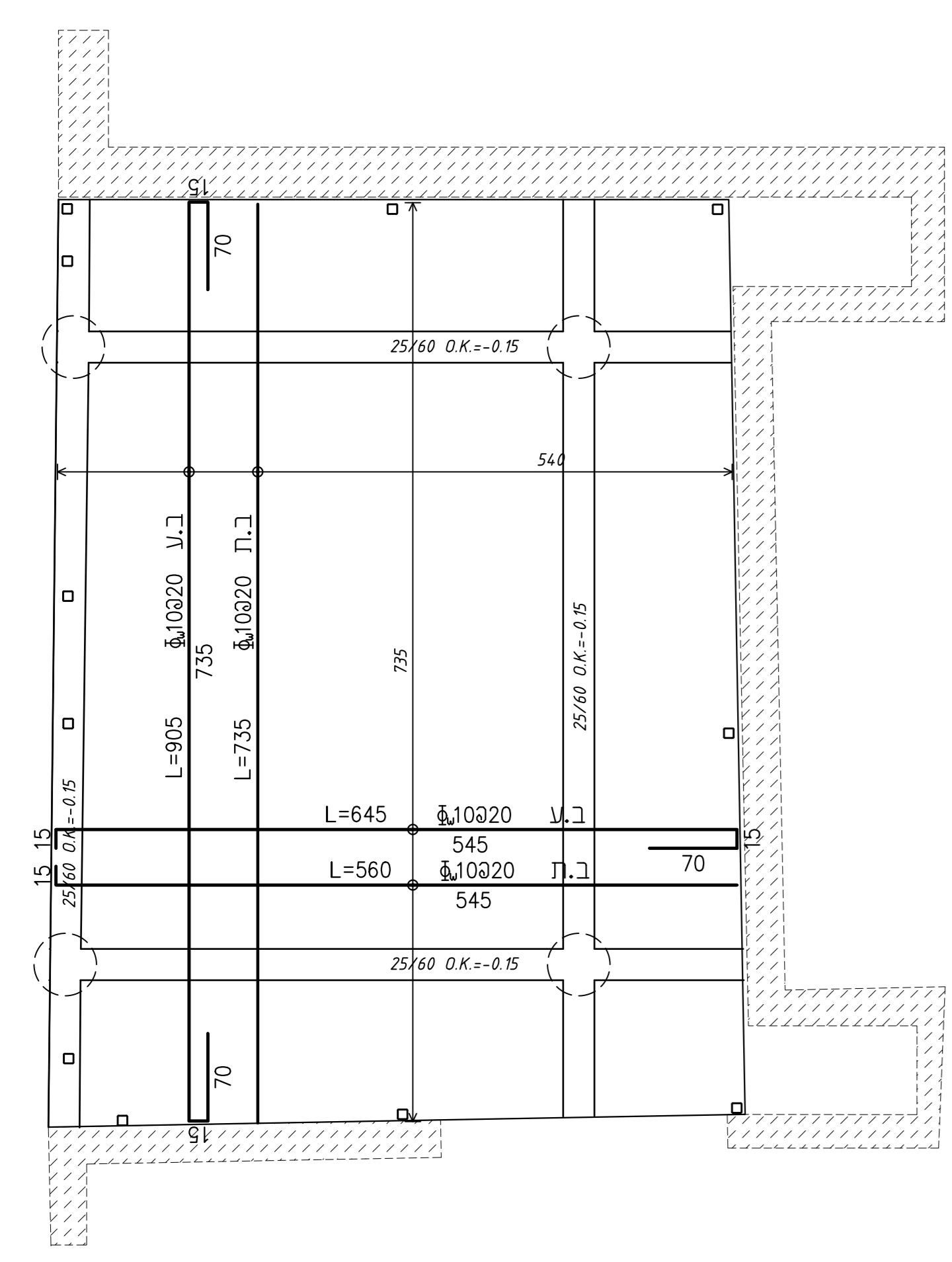
מתווה יסודות

1:50

ביצוע הכלונסאות מותנה בזימון יועץ הקרקע ליום הקידודים בהתראה של 48 שעות מראש

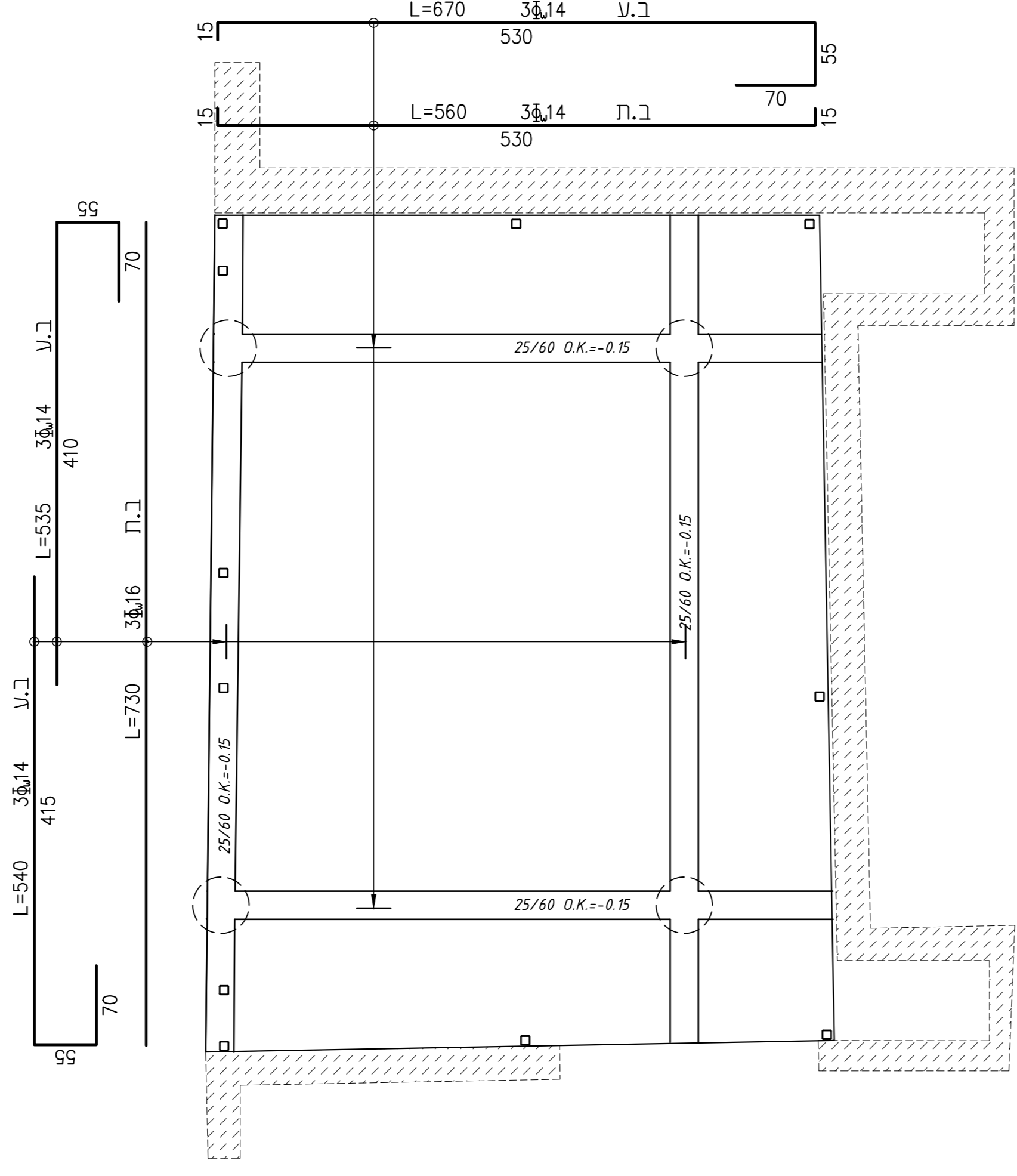
הערות:

- סוג הבטון בכלונסאות ב-30, שקיעה 6"
- יש להזמין מעבדה מאושרת לבדיקת טיב הבטון
- עומק הכלונסאות מקרקע טבעית
- מהנדס הביטוח יאשר את הכלונסאות הראשונים באתר טרם יציקתם
- יציקת הכלונס תהיה רציפה וללא הפסקה
- היציקה תבוצע ביום הקידוד. אין להשאיר בור פתוח ולא יצוק למשך הלילה
- יש למנוע פטריה בקצה העליון של הכלונס ע"י ניקוי הבטון הטרי או ע"י הלבשת שרוויל בקצה העליון של הכלונס
- מפלס הכלונס הוא תחתית קורת היסוד
- יש לנקות את פני הקרקע משאריות חול ואזמה לפני הכנסת כלוב החיוון
- על המפקח/המזמין לנהל יומן מפורט של כל שלבי הביצוע, עם לוחות זמנים מפורטים ועם רשימת עומק וקוטר לכל כלונס
- יש לבצע יציקה ע"י צינור כמיש של משאבת בטון אשר יוחדר לתחתית הבור ויעלה עם התקדמות היציקה, או ע"י משפץ קוני באורך 3.0 מ' ובקוטר 6"
- סוג הבטון בעמודים ב-30, שקיעה 5" ללא פוליה
- יש להזמין את המתכנן ליום הקידוד לפחות 48 שעות לפני תחילת הקידודים
- יתכנו שינויים בסוג הביטוח ובעומק הביטוח לפי המימצאים באתר ובהנחיות יועץ הקרקע
- השיפוע בין מרכזי הכלונסאות, מזווד מתחתיתם, לא יעלה על 1 אנכי ל-3 אופקי
- יתכן כי בחדירה לשכבות החול יידרש השימוש במקדח כוס סגור ומכונה יציבה המיועדת לקידחת חולות. יש לייעד את הקבלן כי הגדיחה עלולה להיות מאומצת ואיטית ידרש קודד מיומן. במידה ולא ניתן יהיה חצבע ביבש יש להשתמש בבנסונייד
- יתכן כי בחדירה לשכבות החול יידרש השימוש במקדח כוס סגור ומכונה ייש לצקת את הכלונסאות בשרוויל קרטון מותאים באורך 3 מטר



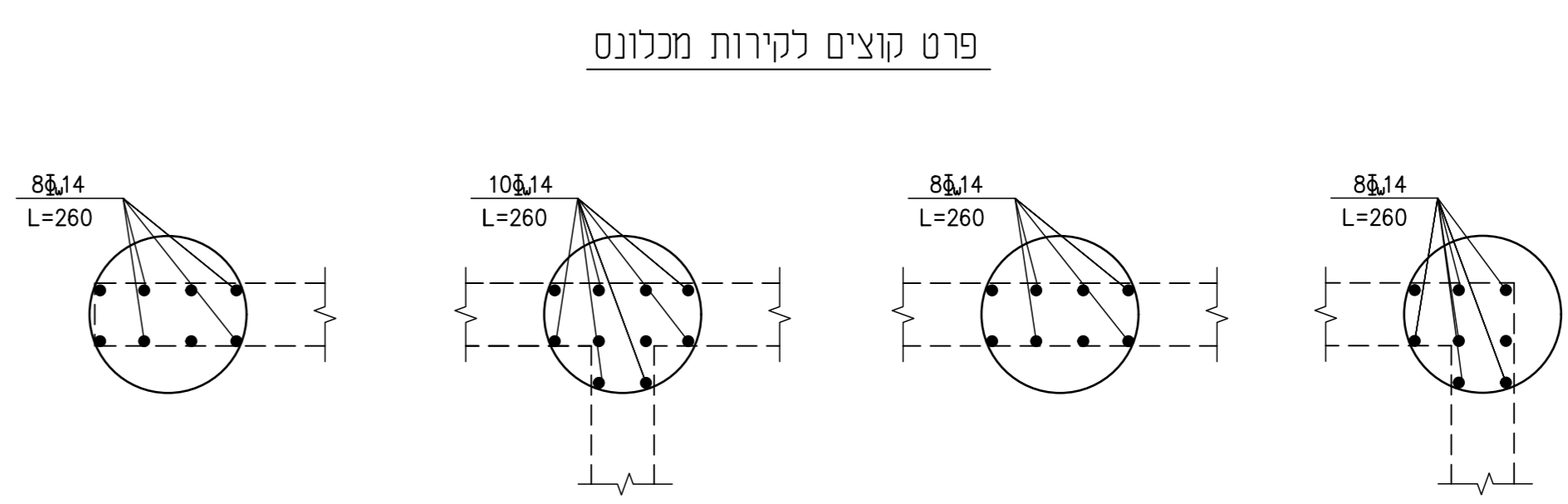
תכנית ברזל - קומת קרקע

1:50



תכנית קורות - קומת קרקע

1:50



פרט קוצים לקורות מכלונס

מקרא:	עמוד/קיר ממשך	למרכז	לביצוע
	עמוד/קיר נפסק		
	עמוד/קיר צומח		
מ"ס פרויקט:	P147		
שם הפרוייקט:	תוספת כיתה בבאר גנים		
שם הרוכש:	מתווה יסודות ותוכנית רצפה		
שם תכנית:	001	שם הרוכש:	מתווה יסודות ותוכנית רצפה
תאריך:	6.4.21	קנימ:	1:50

