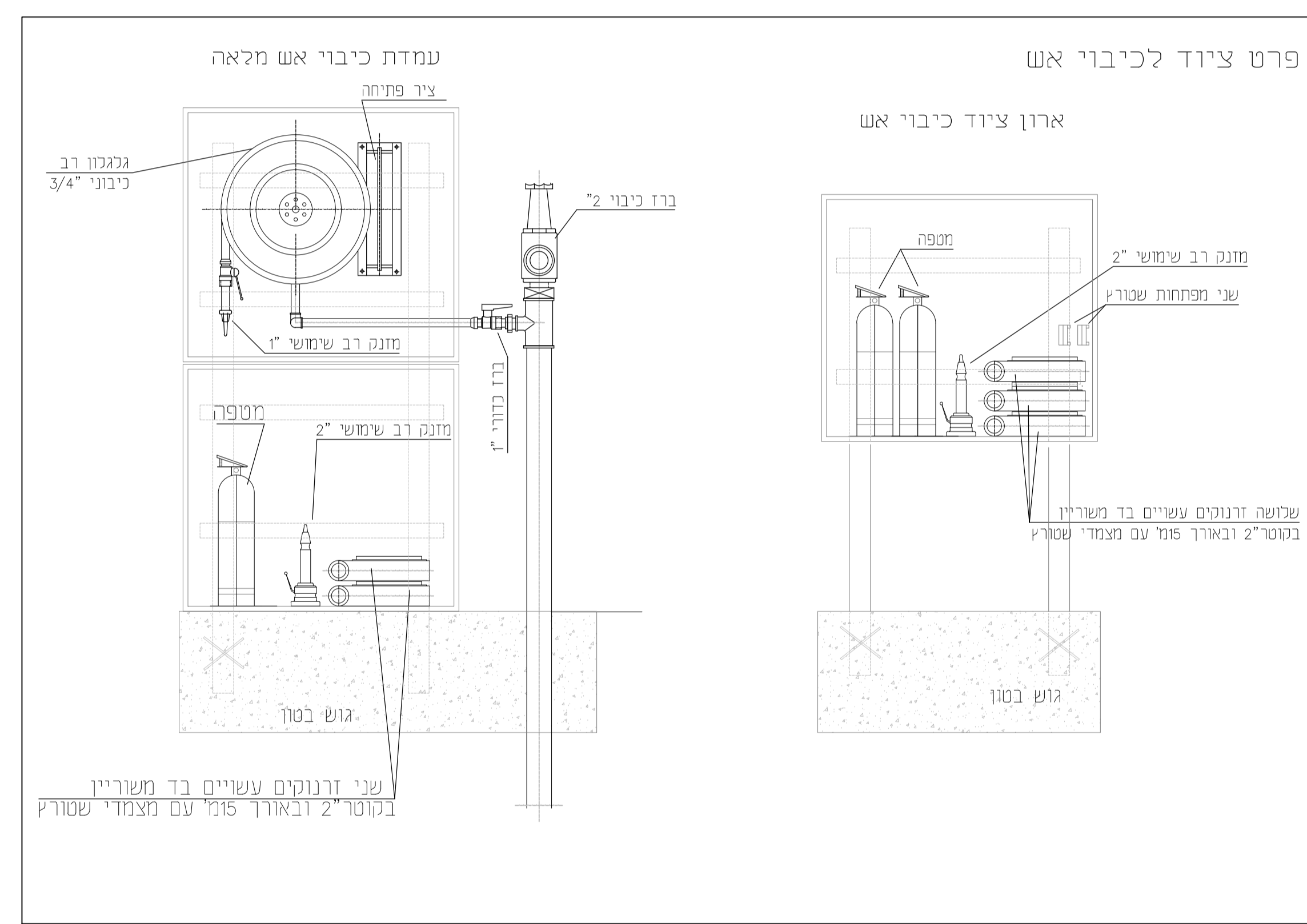
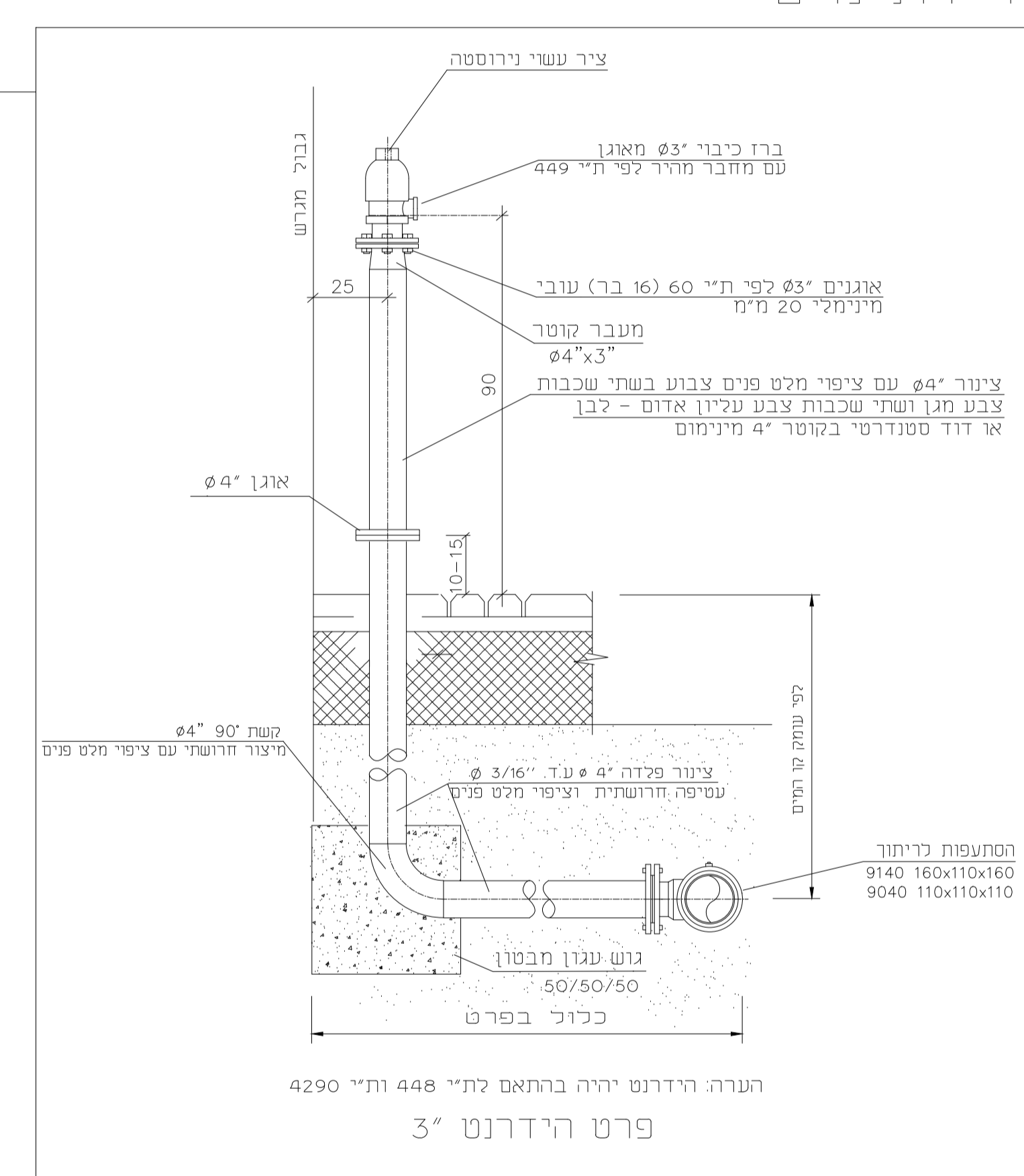


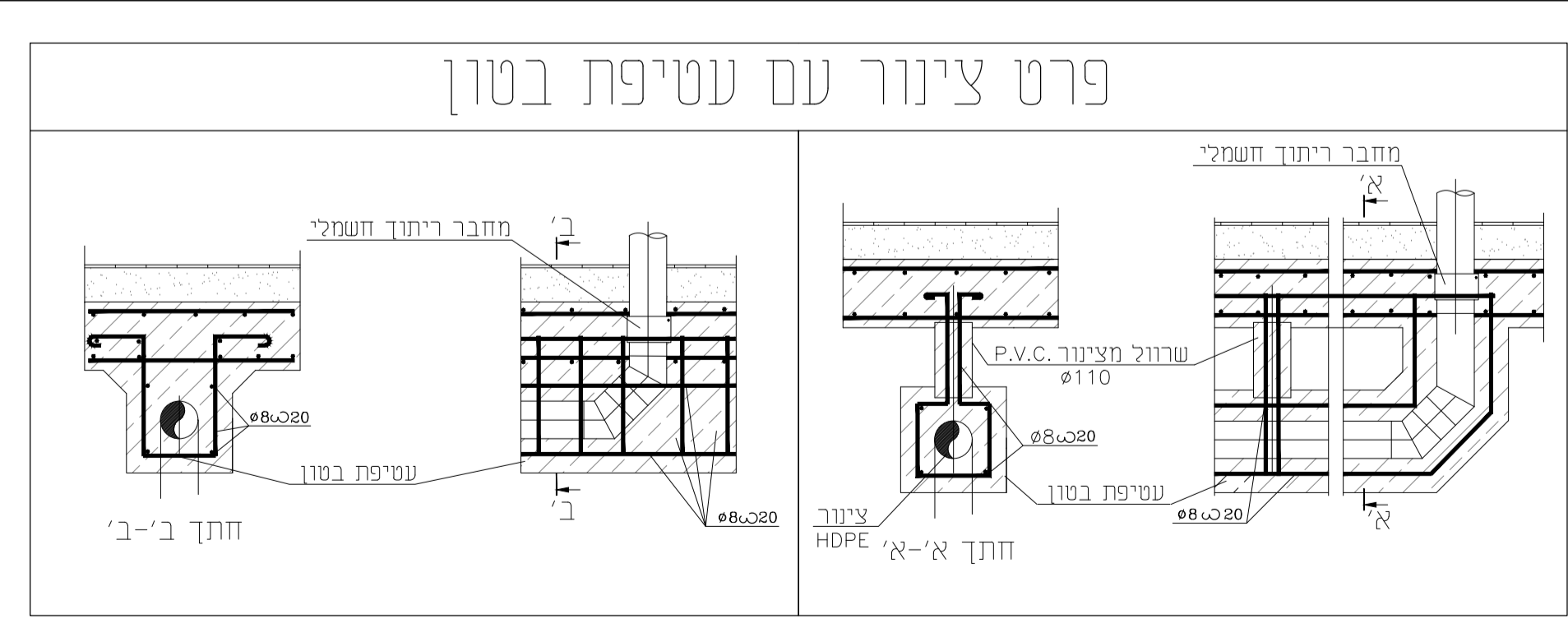
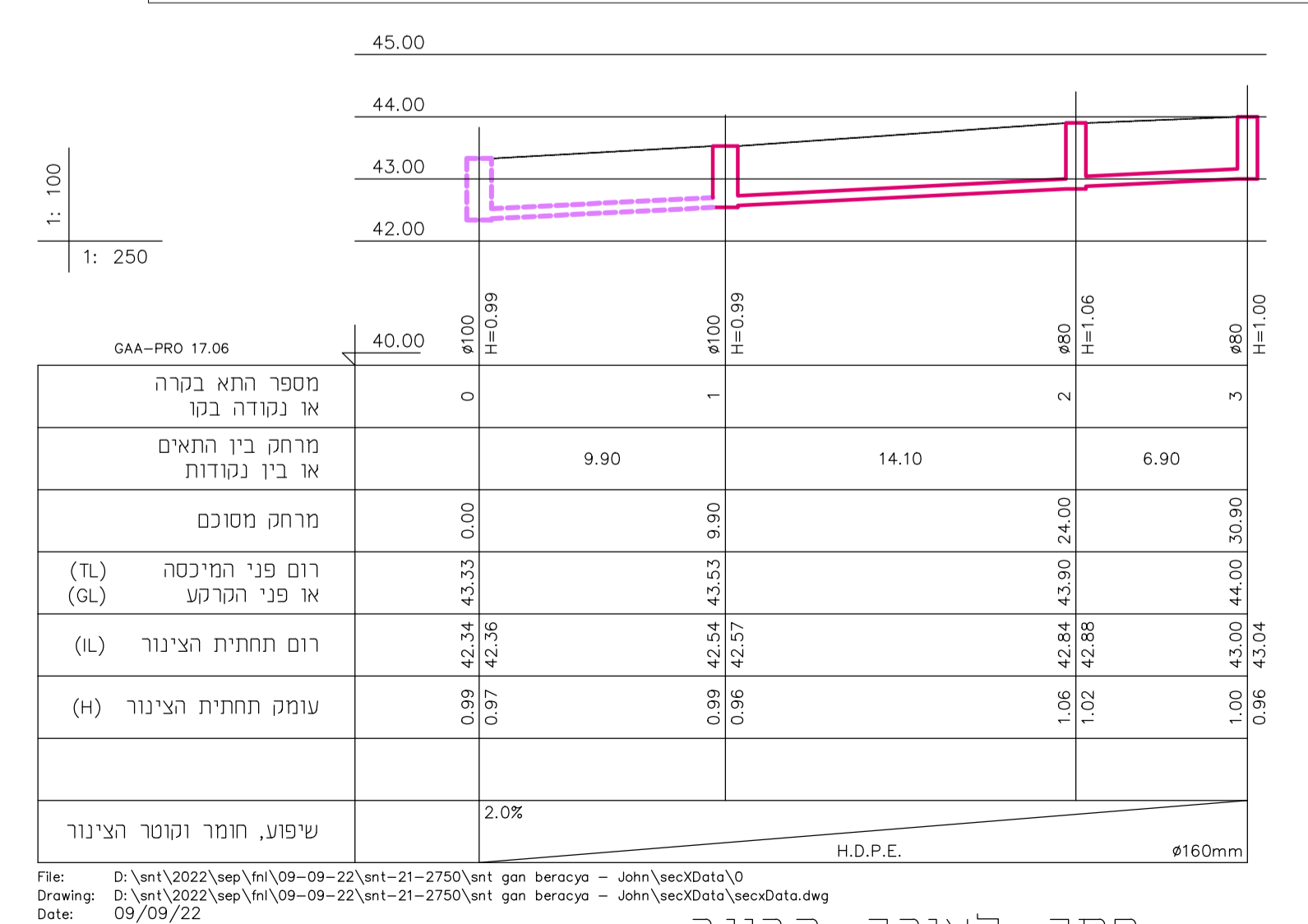
פרט מתקן מדידת מים



הקבלן אחראי לתאום המידות. אין לקבוע גדלים ע"י מדידה בתכנית. על כל אי התאמה על הקבלן להודיע למתכנן.

מקרא:

- קו ביוב קיים
- קו ביוב לביצוע
- קו מים קיים
- קו מים לביצוע
- קו מים חמים לביצוע
- מים קרים במילוי רצפה
- מים חמים במילוי רצפה



לעיון	למכרז	לביצוע
□	○	○
LAST CHANGE: 29/01/2023		
FILE NAME: Snt gan beracya.dwg		
שם הפרויקט: גן ברכיה		
שם הגיבוי: פרטים וחתימים		
ח.ס. גיבוי: 2022\3877-04		
ק.מ:	1:50	שרטוט:
תאריך:	17.01.23	תכנון:
קובץ:	D:\	אשר:
א.ק. גולדברג ת.ז. 050-6681143 מושב נבטים 9 e.mail: avihai840@gmail.com תכנון מערכות מים, ביוב, ניקוז ומתזים לכיבוי אש		

חתך לאורך הביוב

File: D:\2022\sep\09-09-22\unt-21-2750\unt gan beracya - john\sec\data\0
Drawing: D:\2022\sep\09-09-22\unt-21-2750\unt gan beracya - john\sec\data\sec\data.dwg
Date: 09/09/22