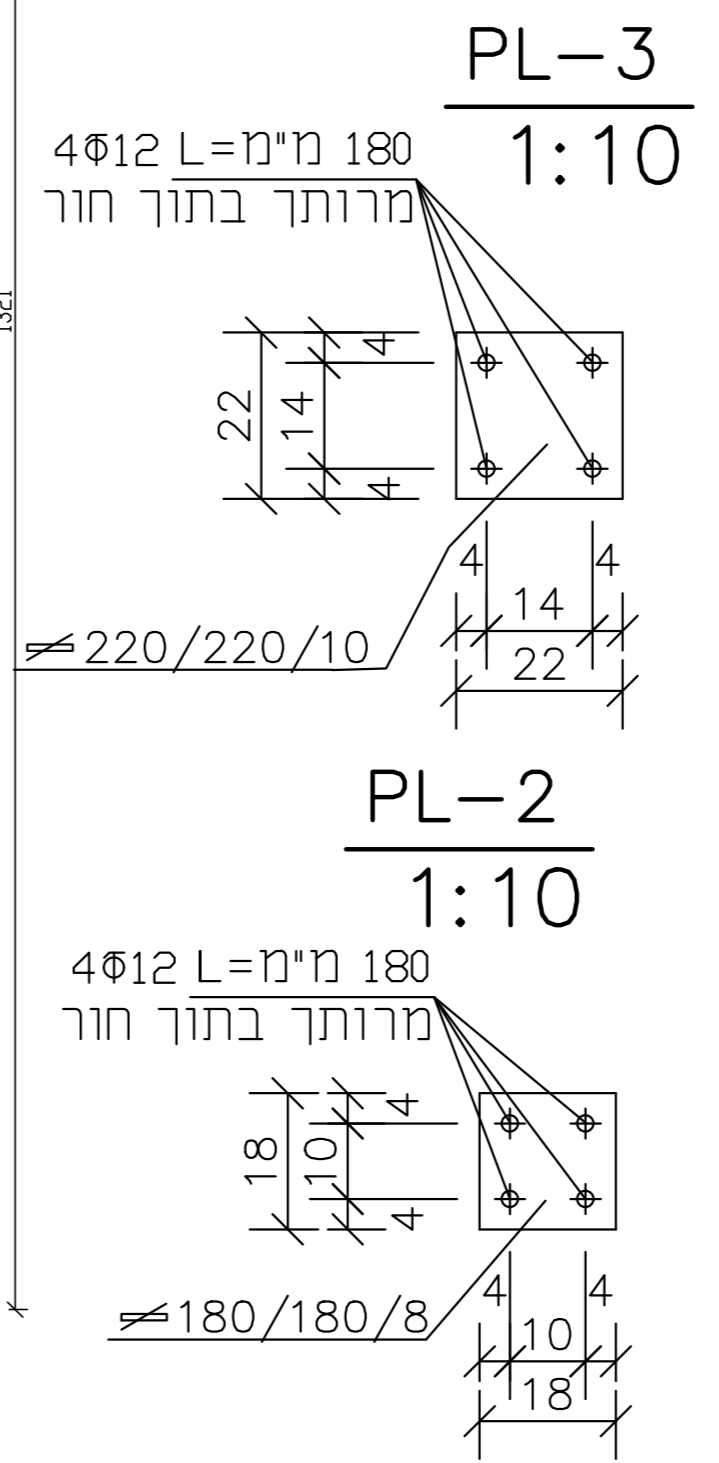
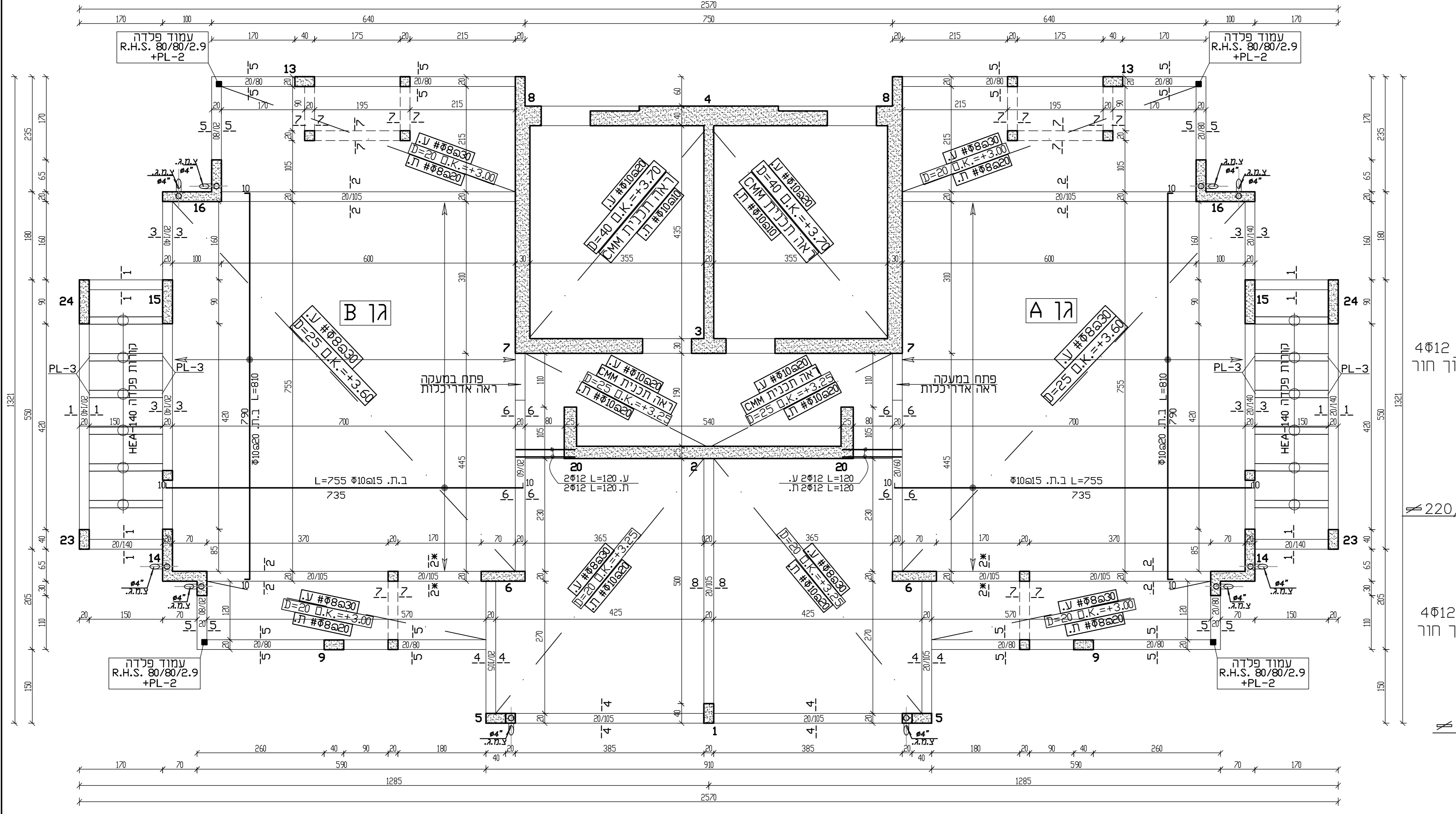
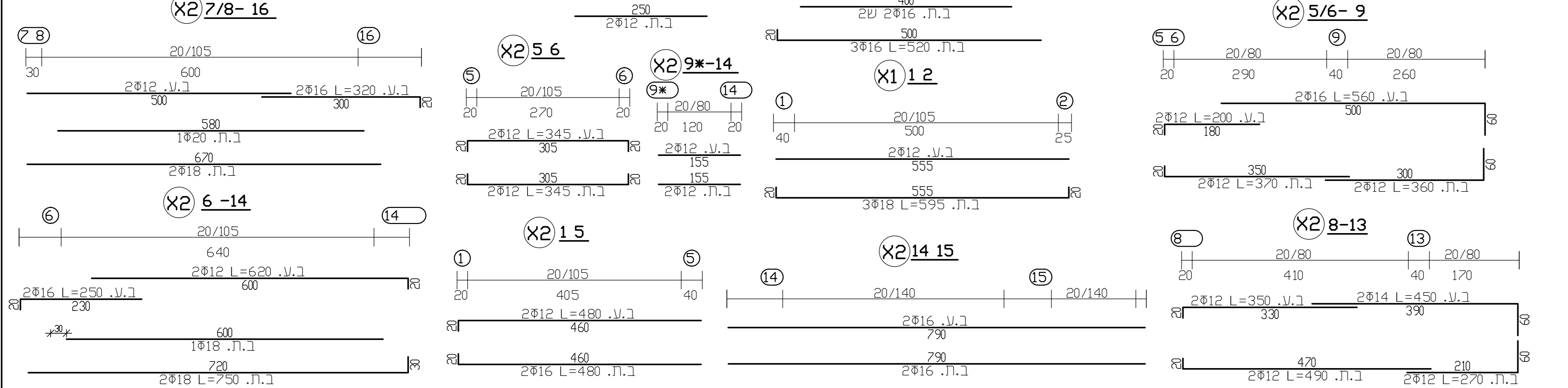


**כיוון זיון הקורות לפי מספרי העמודים**  
 \* כל הברזל יהיה מסוג מצולק פ-500 וחזק  
 \* ברזלי הגג יוכנסו לפחות 15 ס"מ לתוך הקורות.



שם	חאיר	שני	חמשה
לעיון:			
לאישור:			
למנדט:			
תאריך:	07/23		

תאריך עבודה:	07/23
מספר:	C-B-4

**תכנית גגות**

המוסד: מ.א. חוף אשקלון  
 מסמך: באר גנים  
 פרויקט: גן ירדים דו תחתי

התכנון: י. באום  
 שרטוט: שירי ב.  
 ביטול: מ"ס עבודה:  
 חתימה: חוסיין קונסטרוקציה

הנדסת בנין בע"מ  
 08-6891228 פקס 08-6891232/3  
 א.ת.ספיר 557 שדרות 87014  
 BAUM-YZAHAV.NET.IL