

מספר :



הערות

- 1 - רשימת זו כפופה להוראות פרק 12 (עבודות מסגרות פלדה) במפרט המיוחד ובמפרט הכללי .-
 - 2 - כוונת הפתיחה של הדלתות והתכונות יתאימו לתכניות העבודה .-
 - 3 - כל פרטי הביצוע , הפרוזוג והמונחים יאשרו ע"י האדריכל .-
 - 4 - המבצע אחראי לבידוק המידות והתאמתן במקום .
- על המבצע לבקור את כל המידות ועל כל טעות , או אי התאמה , עליו להודיע למתכנן לפני ביצוע .
אין לקבוע גדלים ע"י מדידה בשרטוט .-

אלומיניום

שלב	תאריך
לעיון:	<input type="checkbox"/>
לאישור:	<input type="checkbox"/>
למכרז:	<input type="checkbox"/>
לביצוע:	<input type="checkbox"/>

תאריך עדכון:	6.12.2022
מחזור:	
קניין:	1:50

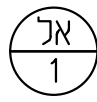
מס' געשיון:
 תוכן העליון:
רשימות

המומין: מ.א. חוף אשקלון	מקום:
באר גניס	
פרויקט: גן ילדים	

תחום: אדריכלות	תכנון: לידיה מודלבסקי
תאריך מקור:	שרטוט: סתוית חממי
מס' עבודה:	ביקורת: לידיה מודלבסקי
	קובץ:

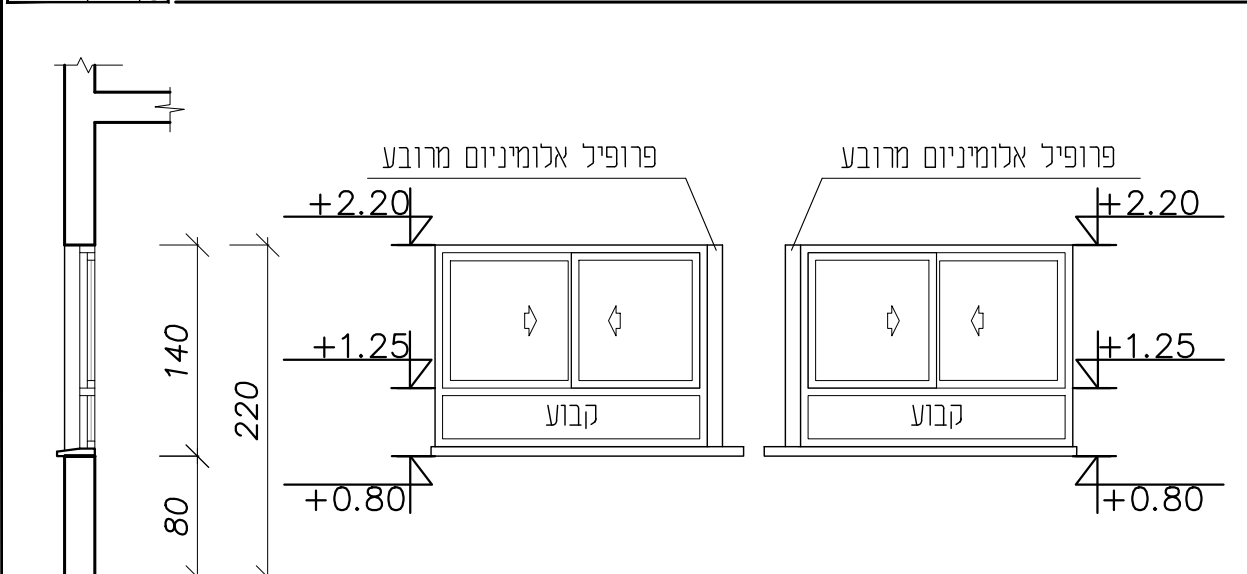
אגף מתכננים
 שלוחת נגב, ד.נ. חוף אשקלון 89100
 טל. 08-6891232 פקס. 08-6891228

הערות:
 1 - רשימת זו נופפה להוראות פרק 12 (עבודות מסגרות פלדה) במפרט המיוחד ובמפרט הכללי .
 2 - כווני הפתיחה של הדלתות והחלונות יתאימו לתכנית העבודה .
 3 - כל פרטי הביצוע , הפרוזול והגומנים יאושרו על ידי האדריכל .
 4 - המבצע אחראי לבידוק המידות והתאמתן במקום .
 על המבצע לבקור את כל המידות ועל כל טעות , או אי התאמה , עליו להודיע למתכנן לפני ביצוע .
 אין לקבוע גדלים ע"י מדידה בשטח .

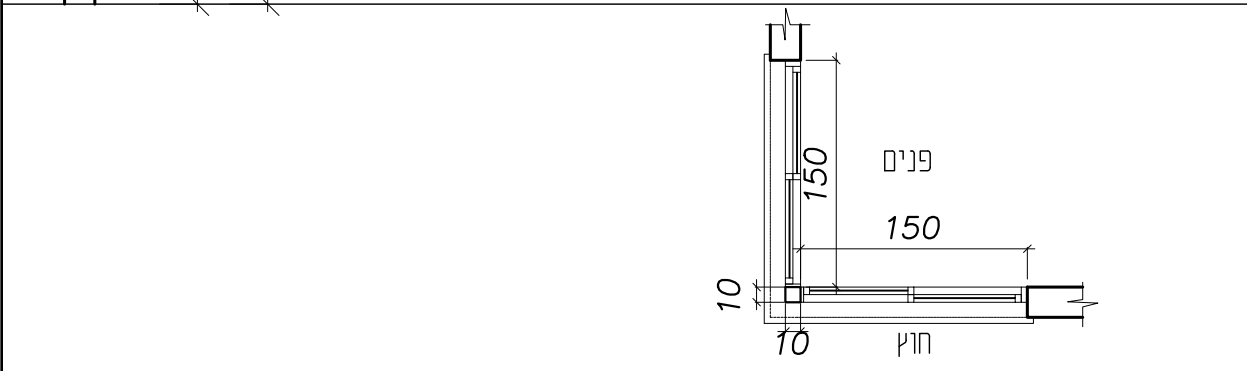
מספר :


מקום : חלון כיתה פינתי
 מידות : 150/140+150/140
 רוחב קיר : 20

שלב	תאריך
לעיון	
לאישור	
למכרז	
לביצוע	



מראה + חתך
 00.00



תוכנית

חלון אלומיניום פינתי מתחלק לשני חלונות דו כנפיים לגרירה כנף על כנף, כולל כנף רשת קבועה ניתנת לפירוק עם חלק תחתון קבוע מפרופיל קליל 7500 או ש"ע, כולל פרופיל מרובע בפינה

תאור

פירזול
 בפנים ידיות נעילה שקועות בתוך הפרופיל.
 אנודייד בגוון לפי בחירת האדריכל.
 ראה הערות

פירזול

גמר
 צבע בתנור בגוון לבחירת האדריכל.

גמר

זגוג
 זכוכית טריפלגס "אנטיסאן" בעובי 4 מ"מ מינימום או לפי דרישת היצרן .
 כל אביזרי הפירזול , מברשות ואטמים , סרגלי הזיגוג והכיסוי (שלווניה) יהיו מקוריים מיוצרים מחומרים איכותיים אורגייליים של יצרן פרופילי האלומיניום ובהתאם לדגם ; העומדים בתקן ת"י 1068 .

זגוג

הערות

ראה גיליון מס' 1-א

ראה גיליון מס'

1

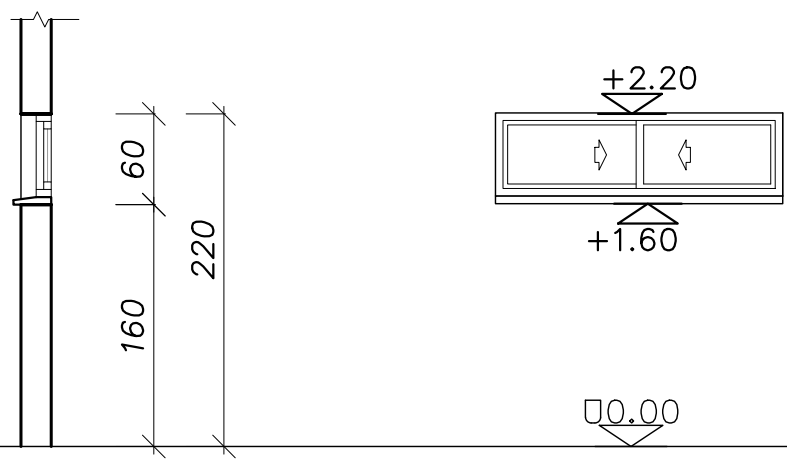
כמות

תאריך עדכון: 6.12.2022 מחזור: 1:50 קרי"מ	שם גיליון: רשימות	רחמי"מ: מ.א. חוף אשקלון מקום: באר גנים פרויקט: גן ילדים	תחום: אדריכלות תאריך מקור: מסי עבודה: קובץ:	תכנון: לידיה מודלבסקי שרטוט: סתיית חזממי ביקורת: לידיה מודלבסקי אגב תתכנני 89100 חוף אשקלון טל. 08-6891232 פקס. 08-6891228
--	-----------------------------	---	--	--

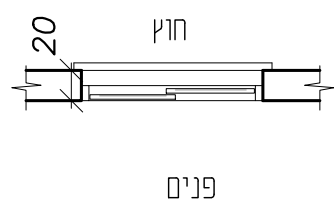
מספר : אל 2

מקום : חלון שרותים
מידות : 190/60
רוחב קיר : 20

שלב	תאריך
לעיון	
לאשר	
למכרז	
לביצוע	



מראה + חתך
00.00



חוכנית

חלון אלומיניום דו-כנפי לגרירה כנף על כנף, כולל כנף רשת קבועה ניתנת לפירוק מפרופיל קליל 7500 או ש"ע.

חאר

בפנים ידיות נעילה שקועות בתוך הפרופיל. אנודייז בגוון לפי בחירת האדריכל. ראה הערות

פירזול

צבע בתנור בגוון לבחירת האדריכל.

גמר

זכוכית טריפלקס "אנטיסאן" בעובי 4 מ"מ מינימום או לפי דרישת היצרן.

זגוג

כל אביזרי הפירזול, מברשות ואטמים, סרגלי הזיגוג והכיסוי (שלווניה) יהיו מקוריים מיוצרים מחומרים איכותיים אוריגיליים של יצרן פרופילי האלומיניום ובהתאם לדגם; העומדים בתקן ת"י 1068.

הערות

ראה גיליון מס' א-1

ראה גיליון מס'

4

כמות

1 - רשימת זו כפופה להוראות פרק 12 (עבודות מסגרות פלדה) במפרט המיוחד ובמפרט הכללי .
2 - כונוי הפתיחה של הדלתות והחלונות יתאמו לתכניות העבודה .
3 - כל פרטי הביצוע , הפרזול והגוונים יאשרו ע"י האדריכל .
4 - המבצע אחראי לבידוק המידות והתאמתן במקום .
על המבצע לבקור את כל המידות ועל כל טעות , או אי התאמה , עליו להודיע למתכנן לפני ביצוע .
אין לקבוע גדלים ע"י מדידה בשטח .

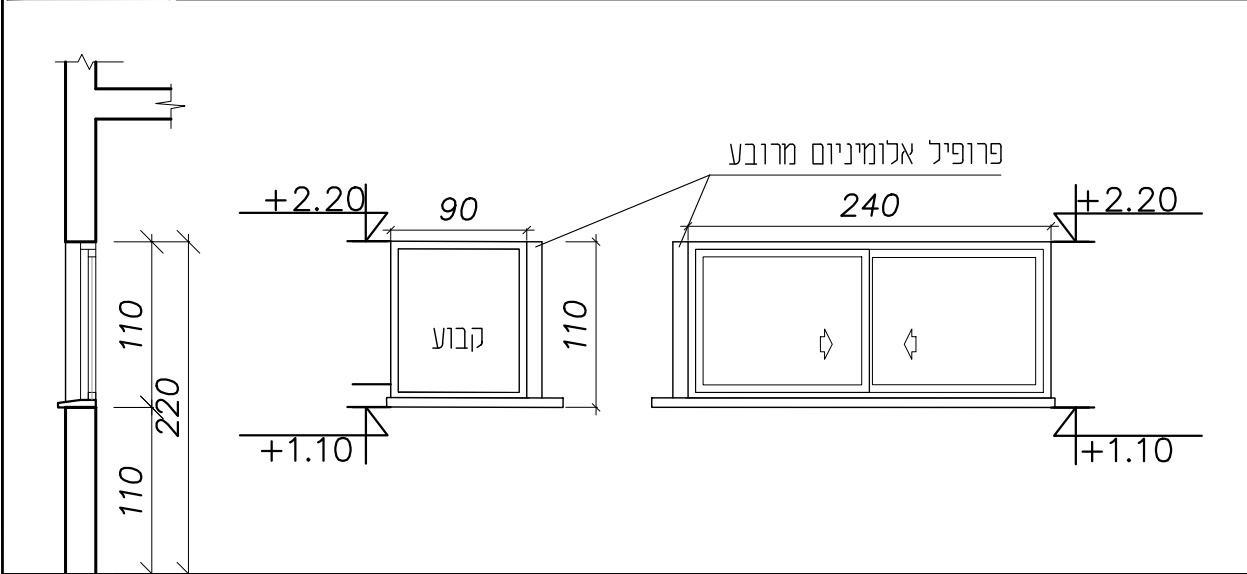
תאריך עדכון:	6.12.2022
מחזור:	1:50
קניין:	

מס' גיליון:	רשימות
תוכן הגיליון:	
הממין: מ.א. חוף אשקלון	
מקום:	באר גנים
פרויקט:	גן ילדים

תכנון:	לידיה מודלבסקי
שרטוט:	סונית חממי
תאריך מקור:	
ביקורת:	לידיה מודלבסקי
מס' עבודה:	
קובץ:	

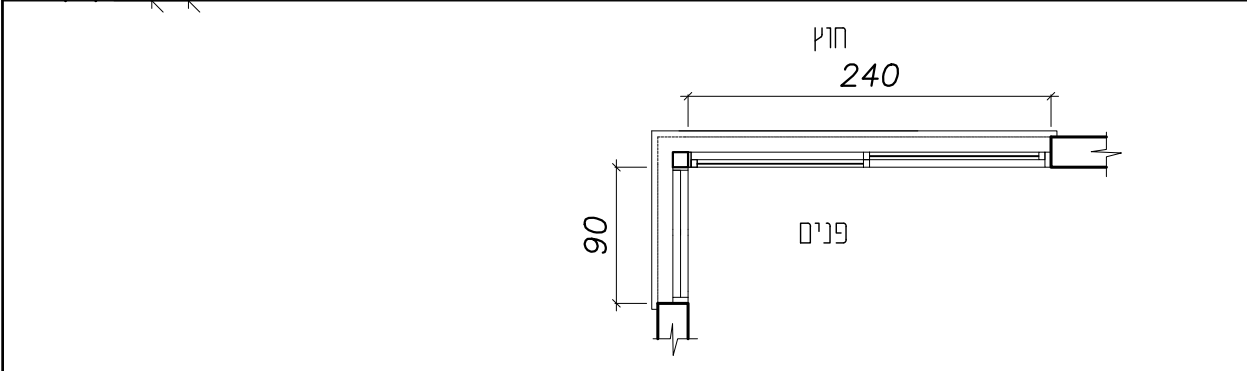
א.ב.ת.כ.נ.פ.ים
שלוחת נגב, ד.ג. חוף אשקלון 89100
טל. 08-6891232 פקס. 08-6891228

שלב	תאריך
לעיון	
לאישור	
למכרז	
לביצוע	



מראה + חתך

00.00



תוכנית

תאור
 חלון אלומיניום דו-כנפי לגרירה כנף על כנף, כולל כנף רשת קבועה ניתנת לפירוק
 חלון 90 ס"מ קבוע
 מפרופיל קליל 7500 או ש"ע, כולל פרופיל מרובע בפניה

פירזול
 בפנים ידיות נעילה שקועות בתוך הפרופיל.
 אנודייז בגוון לפי בחירת האדריכל.
 ראה הערות

גמר
 צבע בתנור בגוון לבחירת האדריכל.

זגוג
 זכוכית טריפלקס "אנטיסאן" בעובי 4 מ"מ מינימום או לפי דרישת היצרן .

הערות
 כל אביזרי הפירזול, מברשות ואטמים, סרגלי הזיגוג והכיסוי (שלווניה)
 יהיו מקוריים מיוצרים מחומרים איכותיים אורגייליים
 של יצרן פרופילי האלומיניום ובהתאם לדגם; העומדים בתקן ת"י 1068 .

ראה גיליון מס' א-1

כמות 1 רוחב 90 + 1 רוחב 240

1 - רשימת זו כפופה להוראות פרק 12 (עבודות מסגרות פלדה) במפרט המיוחד ובמפרט הכללי .
 2 - כווני הפתיחה של הדלתות והחלונות יתאמו לתכנית העבודה .
 3 - כל פרטי הביצוע , הפרזול והגוונים יאשרו ע"י האדריכל .
 4 - המבצע אחראי לבדיקת המידות והתאמתן במקום .
 על המבצע לבקר את כל המידות ועל כל שעות , או אי התאמה , עליו להודיע למתכנן לפני ביצוע .
 אין לקבוע גדלים ע"י מדידה בשרטוט .

תאריך עדכון: 6.12.2022	מזהורה
1:50	קנימ:

רשימות

המזיין: מ.א. חזף אשקלון	מס' גבול:
מקום: באר גנים	תוכן גבול:
פריקט: גן ילדים	

תכנון: לידיה מוזלבסקי	תחום: אדריכלות
שרטוט: סתית חממי	תאריך מקור:
ביקורת: לידיה מוזלבסקי	מס' עבודה:
קובץ:	

א.ב.ת.כ.נ.י.ש

שלוחת נגב, ד.ג. חוף אשקלון 89100
 טל. 08-6891232 פקס. 08-6891228

הערות:
 1 - רשימת זו נכפפה להוראות פרק 12 (עבודות מסגרות פלדה) במפרט המיוחד ובמפרט הנכלי -
 2 - כווני הפתיחה של הדלתות והחונות יתאימו לתכניות העבודה -
 3 - כל פרטי הביצוע , הפרזול והמונים יאשרו ע"י האדריכל -
 4 - המבצע אחראי לבדיקת המידות והתאמתו במקום .
 על המבצע לבקר את כל המידות ועל כל טעות , או אי התאמה , עליו להודיע למתכנן לפני בצוע .
 אין לקבוע גדלים ע"י מדידה בשטח -

<table border="1"> <tr> <td>שלב</td> <td>תאריך</td> </tr> <tr> <td>לעיון:</td> <td>○</td> </tr> <tr> <td>לאישור:</td> <td>○</td> </tr> <tr> <td>למכרז:</td> <td>○</td> </tr> <tr> <td>לביצוע:</td> <td>○</td> </tr> </table>	שלב	תאריך	לעיון:	○	לאישור:	○	למכרז:	○	לביצוע:	○	מקום : חלון כיתה מידות : 300/140 רוחב קיר : 20	מספר : אל 6
שלב	תאריך											
לעיון:	○											
לאישור:	○											
למכרז:	○											
לביצוע:	○											
		מראה + חתך 0.00										
	תוכנית	תוכנית										
תאור	מער' חלונות אלומיניום : דו-כנפי לגרירה כנף על כנף, כולל כנף רשת קבועה ניתנת לפירוק מפרופיל קליל 4500 או ש"ע לפתיחה פנימיה עד 16 על ציר תחתון אופקי, כולל רשת חיצונית קבועה, עם חלק חלונות קבועים, לפי המסומן בתכניות מפרופיל קליל 7500 או ש"ע.	תאור										
פירוזול	בפנים ידיות נעילה שקועות בתוך הפרופיל. אנודיז בגוון לפי בחירת האדריכל. ראה הערות	פירוזול										
גמר	צבע בתנור בגוון לבחירת האדריכל.	גמר										
זגוג	זכוכית טריפלקס "אנטיסאן" בעובי 4 מ"מ מינימום או לפי דרישת היצרן .	זגוג										
הערות	כל אביזרי הפירוזול , מברשות ואטמים , סרגלי הזיגוג והכיסוי (שלווניה) יהיו מקוריים מיוצרים מחומרים איכותיים אוריגיליים של יצרן פרופילי האלומיניום ובהתאם לדגם ; העומדים בתקן ת"י 1068 .	הערות										
ראה גיליון מס'	א-1	ראה גיליון מס'										
כמות	2	כמות										

תאריך עדכון: 6.12.2022 מהדורה: 1:50 קרי:	חש גליון:	חש גליון:	חש גליון:	חש גליון:	חש גליון:	חש גליון:
רשימות	רשימות	רשימות	רשימות	רשימות	רשימות	רשימות

הערות:
 1 - רשימת זו כפופה להוראות פרק 12 (עבודות מסגרות פלדה) במפרט המיוחד ובמפרט הכללי .
 2 - כונוי הפתיחה של הדלתות והחלונות יתאמו לתכנית העבודה .
 3 - כל פרטי הביצוע , הפרוזול והמונים יאשרו ע"י האדריכל .
 4 - המבצע אחראי לביטח המיידות והתאמתו במקום .
 על המבצע לבקור את כל המידות ועל כל טעות , או אי התאמה , עניין לחדיע למתכנן לפני בצוע .
 אין לקבוע גדלים ע"י מידה בשרטוט .

<table border="1"> <tr> <td>שלב</td> <td>תאריך</td> </tr> <tr> <td>לעיון</td> <td></td> </tr> <tr> <td>לאישור</td> <td></td> </tr> <tr> <td>למכרז</td> <td>01/06/20</td> </tr> <tr> <td>לביצוע</td> <td></td> </tr> </table>	שלב	תאריך	לעיון		לאישור		למכרז	01/06/20	לביצוע		<p>מספר : אנ 7</p> <p>מקום : דלת יציאה למרפסת</p> <p>מידות : 100/220 - נטו 90 לפחות לפי אישור בטיחות</p> <p>רוחב קיר : 20</p>	
שלב	תאריך											
לעיון												
לאישור												
למכרז	01/06/20											
לביצוע												
		<p>מראה + חתר</p> <p>00.00</p>										
		<p>תוכנית</p>										
	<p>דלת כנף - מסגרות אלומיניום תוצרת" קליל 2200" או ש.ע כולל חלון קבוע. דלת לפתיחה רגילה החוצה בזווית של 90 מעלות.</p>		<p>תאור</p>									
	<p>ידית לפתיחה אנכית ובגובה 0.90 מ' , מנעול צילינדר תוצרת חביירדני" או ש.ע. 3 צירי פרפר עם טבעות אוקולון. יש להתקין אביזר מעולה לקביעת כנף הדלת במצב פתוח. אביזר זה אינו צריך להיות מכשול לתנועת הילדים ויש לקבוע בגובה אדם על גבי הקיר ולא בריצפה. כנף הדלת תצויד באבזר הידראולי לבלימת הדלת בעת פתיחה וסגירתה. כולל מנעול פרפר בצד הפנימי</p>		<p>פירוזול</p>									
	<p>צבע בתנור בגוון לבחירת האדריכל</p>		<p>גמר</p>									
	<p>זכוכית טריפלגס "אנטיסאן" PVB בעובי לפי דרישת היצרן .</p>		<p>זגוג</p>									
	<p>כל אביזרי הפירוזול , מברשות ואטמים , סרגלי הזיגוג והכיסוי (שלווניה) יהיו מקוריים מיוצרים מחומרים איכותיים אורגיליים של יצרן פרופילי האלומיניום ובהתאם לדגם ; העומדים בתקן ת"י 1068 . כוון פתיחת הדלת לפי המסומן בתכניות בכל הדלתות יש להתקין לאורך המשקוף האנכי (משני הצדדים) ובין הכנף למשקוף רצועת גומי שתכסה את המרווח ותמנע אפשרות לתפישת האצבעות.</p>		<p>הערות</p>									
	<p>1-א</p>		<p>ראה גיליון מס'</p>									
	<p>2 כיוון פתיחה לפי תכנית</p>		<p>כמות</p>									

<p>תאריך עדכון: 6.12.2022</p> <p>מס' גרסה: 1:50</p>	<p>מס' גרסה: 1</p> <p>מס' גרסה: 1</p>	<p>המזמין: מ.א. חוף אשקלון</p> <p>מקום: באר גנים</p> <p>פרויקט: גן ילדים</p>	<p>תכנון: לידיה מוזלבסקי</p> <p>שרטוט: סתית חממי</p> <p>תאריך מקור: מס' עבודה:</p> <p>ביקורת: לידיה מוזלבסקי</p> <p>קובץ:</p>	<p>אגף התכנון</p> <p>שלוחת נגב, ד.נ. חוף אשקלון 89100</p> <p>טל. 08-6891232 פקס. 08-6891228</p>
<p>רשימות</p>				

הערות:

- 1 - רשימת זו כפופה להוראות פרק 12 (עבודות מסגרות פלדה) במפרט המיוחד ובמפרט הכללי .
- 2 - כווני הפתיחה של הדלתות והחלונות יתאימו לכווני העבודה .
- 3 - כל פרטי הביצוע , הפרוזול והמונים יאשרו ע"י האדריכל .
- 4 - המבצע אחראי לבדיקת המידות והתאמתן במקום .

על המבצע לבקש את כל המידות ועל כל טעות , או אי התאמה , עליו להודיע למתכנן לפני ביצוע .
אין לקבוע גדלים ע"י מדידה בשרטוט .

<table border="1"> <tr> <td>שלב</td> <td>תאריך</td> </tr> <tr> <td>לעיון</td> <td></td> </tr> <tr> <td>לאישור</td> <td></td> </tr> <tr> <td>למכרז</td> <td></td> </tr> <tr> <td>לביצוע</td> <td></td> </tr> </table>	שלב	תאריך	לעיון		לאישור		למכרז		לביצוע		<p>מקום : דלת כניסה לגן</p> <p>מידות : 130/220</p> <p>רוחב קיר : 20</p>	<p>מספר : אל 8</p>
שלב	תאריך											
לעיון												
לאישור												
למכרז												
לביצוע												
		<p>מראה + חתך</p> <p>00.00</p>										
		<p>תוכנית</p>										
<p>תאור</p>	<p>דלת כנף - מסגרות אלומיניום תוצרת "קילי 2200" או ש.ע כולל חלון לון קבוע. דלת לפתיחה רגילה החוצה בזווית של 90 מעלות.</p>											
<p>פירזול</p>	<p>ידית לפתיחה אנכית ובגובה 0.90 מ', מנעול צילינדר תוצרת חבי"רדני" או ש.ע. 3 צירי פרפר עם טבעות אוקולון. יש להתקין אביזר מעולה לקביעת כנף הדלת במצב פתוח. אביזר זה אינו צריך להיות מכשול לתנועת הילדים ויש לקבוע בגובה אדם על גבי הקיר ולא בריצפה. כנף הדלת תצויד באבזר הידראוולי לבלימת הדלת בעת פתיחה וסגירתה. כולל מנעול פרפר בצד הפנימי</p>											
<p>גמר</p>	<p>צבע בתנור בגוון לבחירת האדריכל</p>											
<p>זגוג</p>	<p>זכוכית טריפלגס "אנטיסאן" PVB בעובי לפי דרישת היצרן .</p>											
<p>הערות</p>	<p>כל אביזרי הפירזול , מברשות ואטמים , סרגלי הזיגוג והכיסוי (שלווניה) יהיו מקוריים מיוצרים מחומרים איכותיים אורגייליים של יצרן פרופילי האלומיניום ובהתאם לדגם ; העומדים בתקן ת"י 1068 . כיוון פתיחת הדלת לפי המסומן בתכניות בכל הדלתות יש להתקין לאורך המשקוף האנכי (משני הצדדים) ובין הכנף למשקוף רצועת גומי שתכסה את המרווח ותמנע אפשרות לתפישת האצבעות.</p>											
<p>ראה גיליון מס'</p>	<p>א-1</p>											
<p>כמות</p>	<p>4 כיוון פתיחה לפי תכנית</p>											

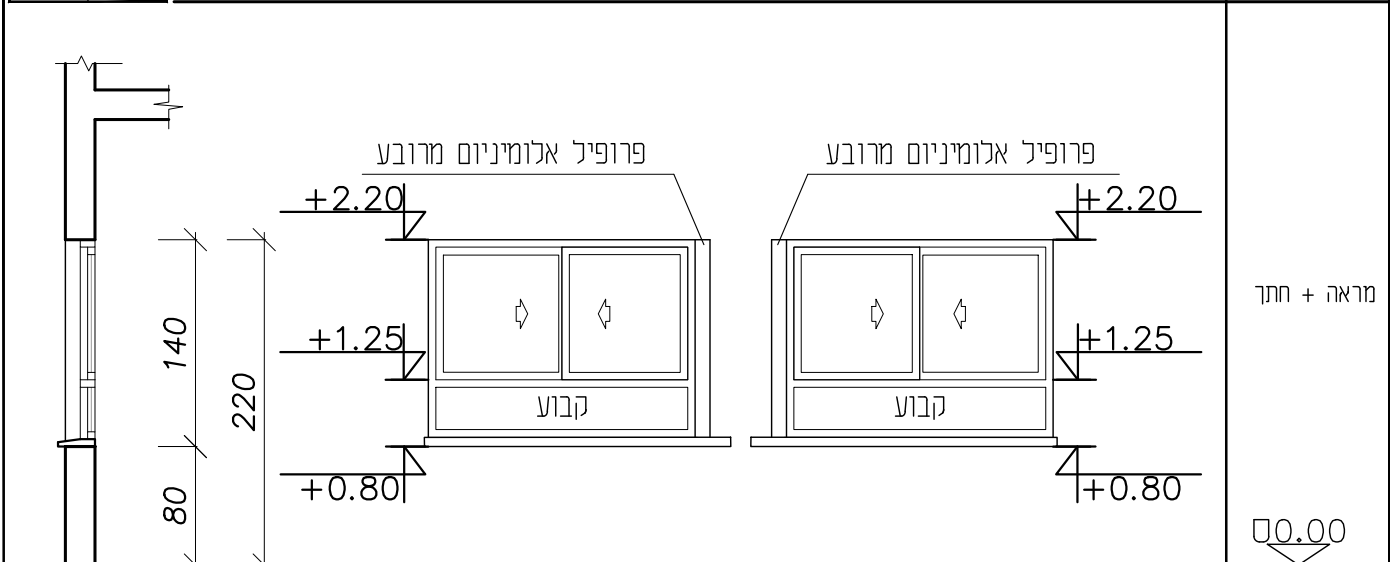
<p>תאריך עדכון: 6.12.2022</p> <p>מהדורה</p>	<p>מס' גליון:</p>	<p>תחום: מ.א. חוף אשקלון</p> <p>מקום: באר גנים</p> <p>פריקט: גן ילדים</p>	<p>תכנון: לידיה מודלסטקי</p> <p>שרטוט: טענית חזמי</p> <p>ביקורת: לידיה מודלסטקי</p> <p>קובץ:</p>	<p>אגף מתכנני ים</p> <p>שלוחת נגב, ד.נ. חוף אשקלון 89100</p> <p>טל. 08-6891232 פקס. 08-6891228</p>
<p>תאריך: 1:50</p> <p>קני"מ:</p>	<p>רשימות</p>			

הערות
 1 - רשימת זו כפופה להוראות פיק 12 (עבודות מסגרות פלדה) במפרט המיוחד ובמפרט הכללי .
 2 - כווני הפתיחה של הרכות והתלונות יתאימו לתכניות העבודה .
 3 - כל פרטי הביצוע , הפרוט והמונים יאשרו ע"י האדריכל .
 4 - המבצע אחראי לבידוק המידות והתאמתן במקום .
 על המבצע לבקר את כל המידות ועל כל טעות , או אי התאמה , עליו להודיע למתכנן לפני ביצוע .
 אין לקבוע גדלים ע"י מדידה בשרטוט .

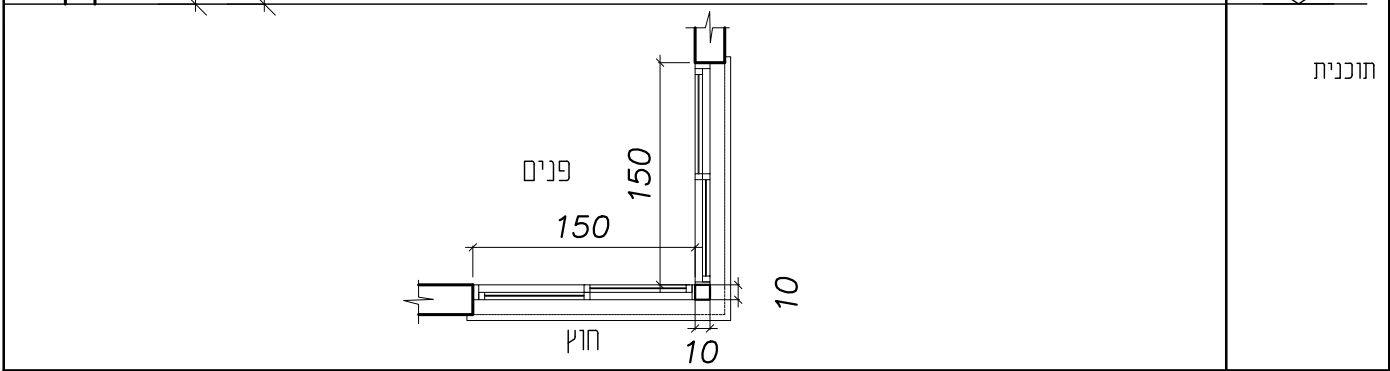
מספר : אל 9

מקום : חלון כיתה פינתי
 מידות : 150/140+150/140
 רוחב קיר : 20

שלב	תאריך
לעיון	
לאישור	
למכרז	
לביצוע	



מראה + חתר
 00.00



תוכנית

חאר
 חלון אלומיניום פינתי מתחלק לשני חלונות דו כנפיים לגרירה כנף על כנף, כולל כנף רשת קבועה ניתנת לפירוק עם חלק תחתון קבוע מפרופיל קליל 7500 או ש"ע, כולל פרופיל מרובע בפניה

פירזול
 בפנים ידיות נעילה שקועות בתוך הפרופיל. אנודיז בגוון לפי בחירת האדריכל. ראה הערות

גמר
 צבע בתנור בגוון לבחירת האדריכל.

זגוג
 זכוכית טריפלס "אנטיסאן" בעובי 4 מ"מ מינימום או לפי דרישת היצרן .

הערות
 כל אביזרי הפירזול , מברשות ואטמים , סרגלי הזיגוג והכיסוי (שלווניה) יהיו מקוריים מיוצרים מחומרים איכותיים אורגייליים של יצרן פרופילי האלומיניום ובהתאם לדגם ; העומדים בתקן ת"י 1068 .

ראה גיליון מס' א-1

כמות 1

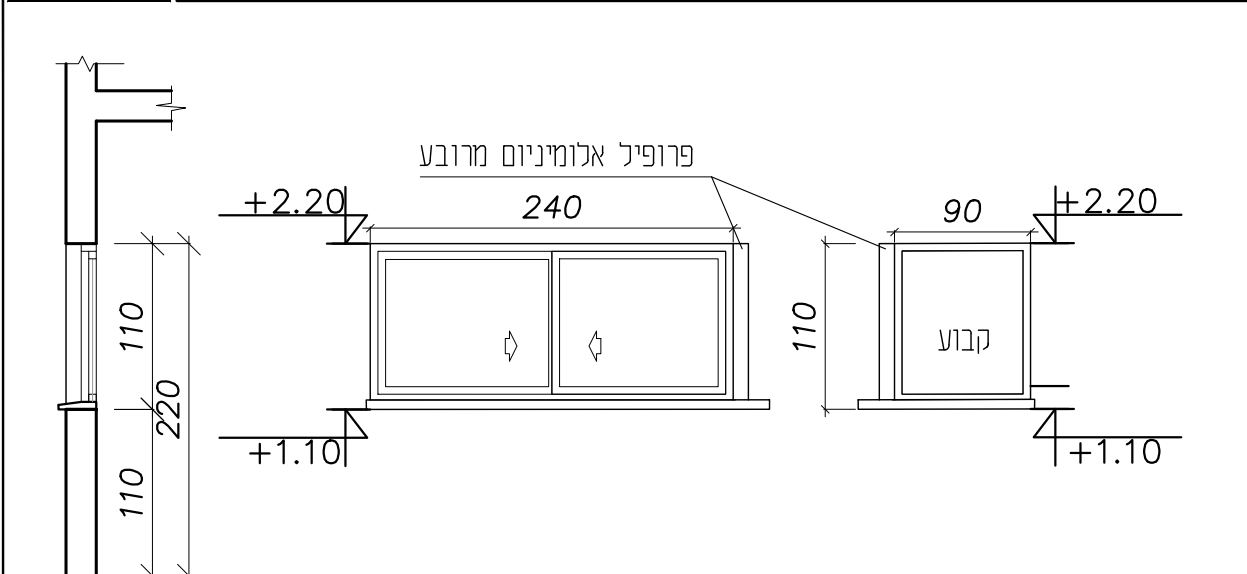
תאריך עדכון: 6.12.2022	מס' גליון: 1:50	רשימות	מחבר: רגל	תאריך: 6.12.2022	מס' עבודה: 08-6891228	מחבר: רגל	מס' עבודה: 08-6891232	מחבר: רגל	מס' עבודה: 08-6891228
מס' גליון: 1:50	מס' גליון: 1:50	מס' גליון: 1:50	מס' גליון: 1:50	מס' גליון: 1:50	מס' גליון: 1:50	מס' גליון: 1:50	מס' גליון: 1:50	מס' גליון: 1:50	מס' גליון: 1:50

הערות
 1 - רשימת זו כפופה להוראות פרק 12 (עבודות מסגרות פלדה) במפרט המיוחד ובמפרט הכללי .
 2 - כוונת הפתיחה של הדלתות והחלונות יתאמו לתכנית העבודה .
 3 - כל פרטי הביצוע , הפרדל והגזונים יאשרו ע"י האדריכל .
 4 - המבצע אחראי לבדיקת המידות והתאמתן במקום .
 על המבצע לבקר את כל המידות ועל כל טעות , או אי התאמה , עביו להודיע למתכנן לפני בצוע .
 אין לקבוע גדלים ע"י מדידה בשרטוט .

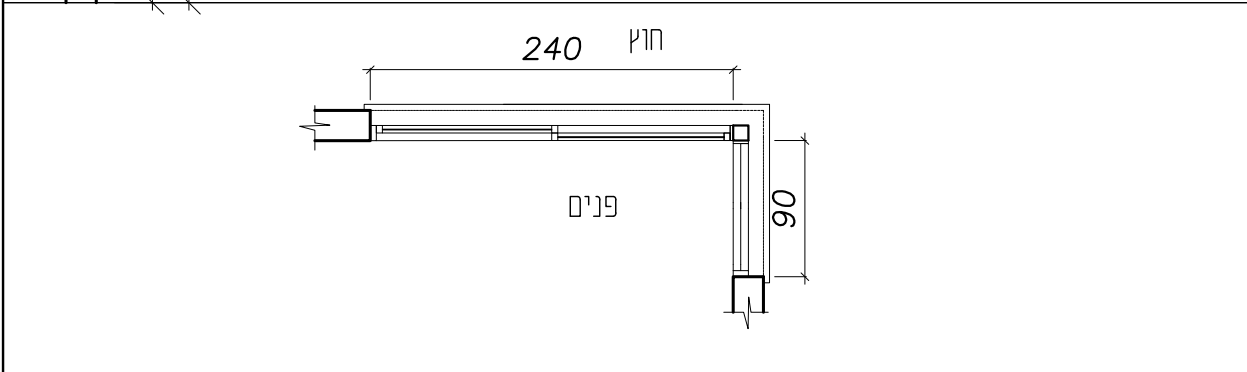
מספר : 10
 אל

מקום : חלון כיתה פינתית
 מידות : 240/110+90/110
 רוחב קיר : 20

שלב	תאריך
לעיון	
לאישור	
למכרז	
לביצוע	



מראה + חתך
 00.00



תוכנית

חלון אלומיניום דו-כנפי לגרירה כנף על כנף, כולל כנף רשת קבועה ניתנת לפירוק חלון 90 ס"מ קבוע מפרופיל קליל 7500 או ש"ע, כולל פרופיל מרובע בפינה

חאר

בפנים ידיות נעילה שקועות בתוך הפרופיל. אנוודייז בגוון לפי בחירת האדריכל. ראה הערות

פירזול

צבע בתנור בגוון לבחירת האדריכל.

גמר

זכוכית טריפלגס "אנטיסאן" בעובי 4 מ"מ מינימום או לפי דרישת היצרן .

זגוג

כל אביזרי הפירזול , מברשות ואטמים , סרגלי הדיגוג והכיסוי (שלווניה) יהיו מקוריים מיוצרים מחומרים איכותיים אורגייליים של יצרן פרופילי האלומיניום ובהתאם לדגם ; העומדים בתקן ת"י 1068 .

הערות

ראה גיליון מס' 1-א

ראה גיליון מס'

1 רוחב 90 + 1 רוחב 240

כמות

תאריך עדכון: 6.12.2022
 מהדורה: 1:50
 קני"מ

רשימות

תחום: מ.א. חוף אשקלון
 מקום: באר גנים
 פרויקט: גן ילדים

תכנון: לידיה מודלבוטקי
 שרטוט: סתית חממי
 ביטול: לידיה מודלבוטקי
 תאריך מקור: מסי עבודה:
 קובץ:

א.ב.ת.כ.פ.נ.י.ם
 שלוחת נגב, ד.נ. חוף אשקלון 89100
 טל. 08-6891232 - פקס. 08-6891228