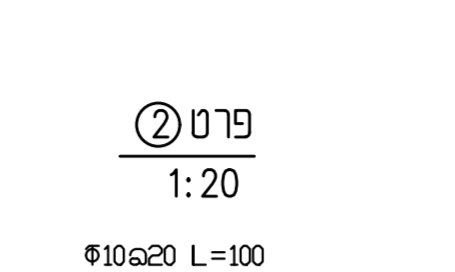
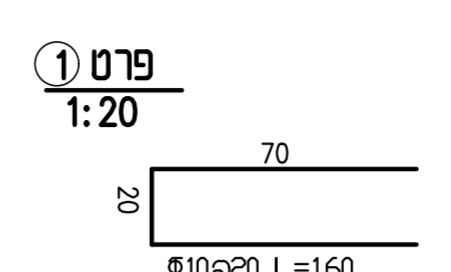


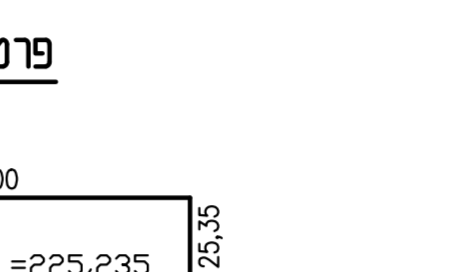
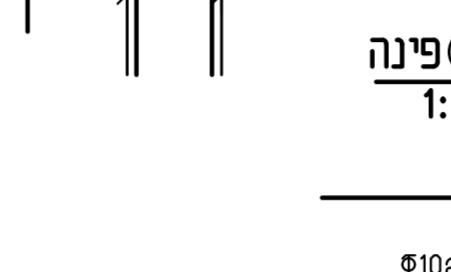
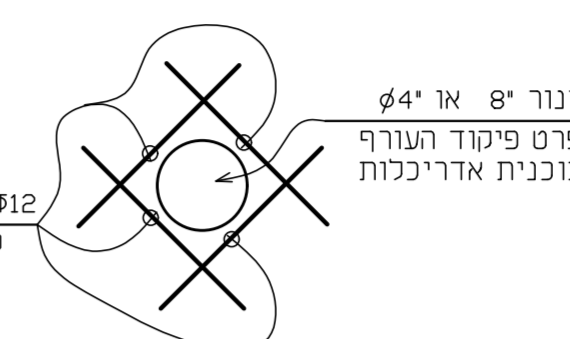
**הערות:**

1. הבטוו ב-30.
2. חובה להזמין בדיקה לחוזק הבטוו.
3. יש לבצע צנורות אורור ואבירים שונים בזמן היציקה לפי תוכנית אדריכלות.
4. סירות ותקרת המרחב המוגן יהיו מישוריים.
- יציקתם תבוצע בליחות דיקטים או בתבניות פח בלבד.

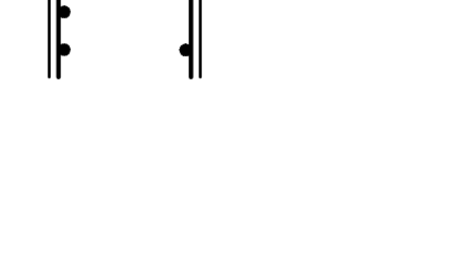
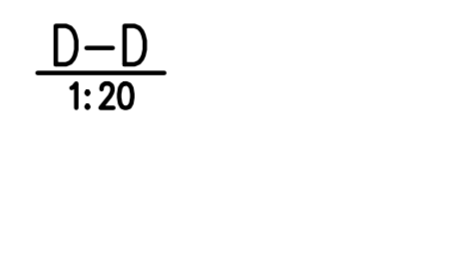
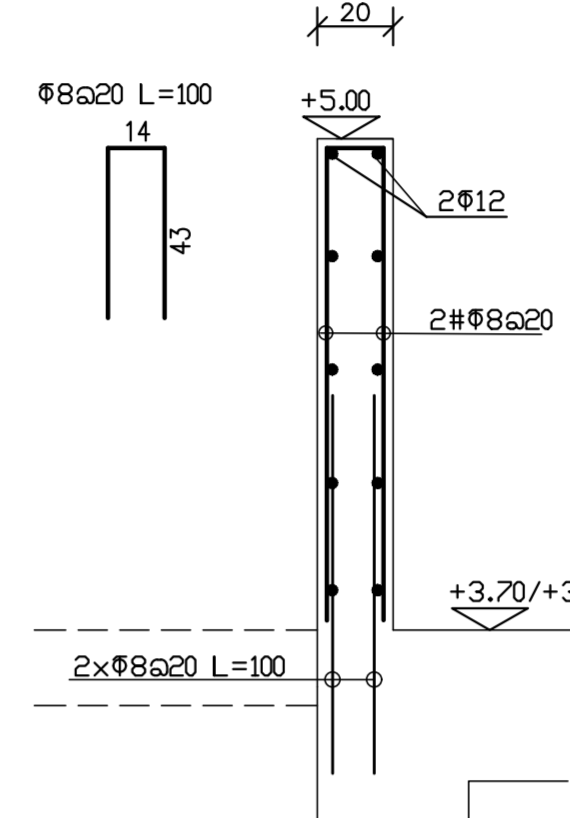
**\* כל הברזל יהיה מסוג מצולע פ-500 רתי \***



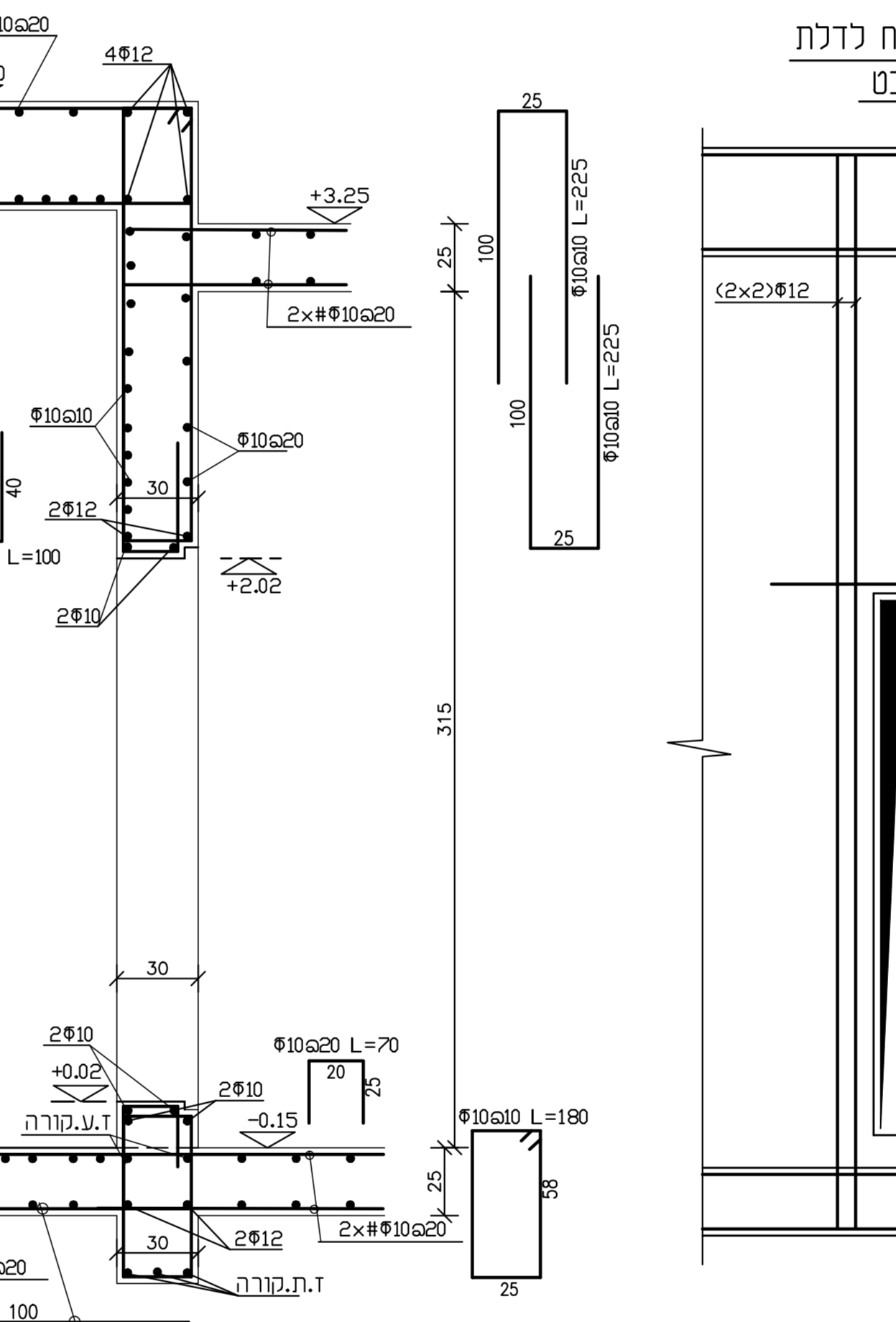
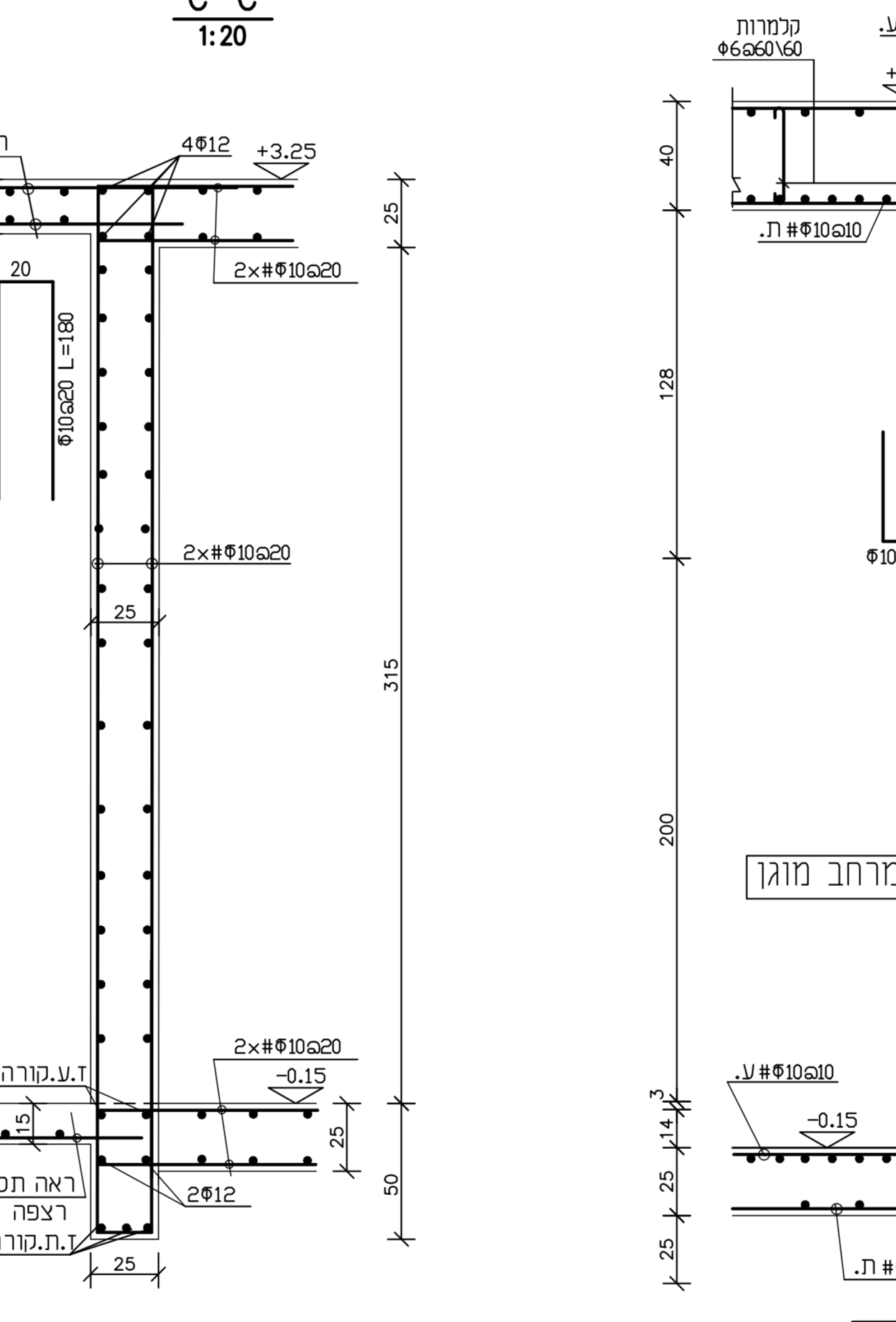
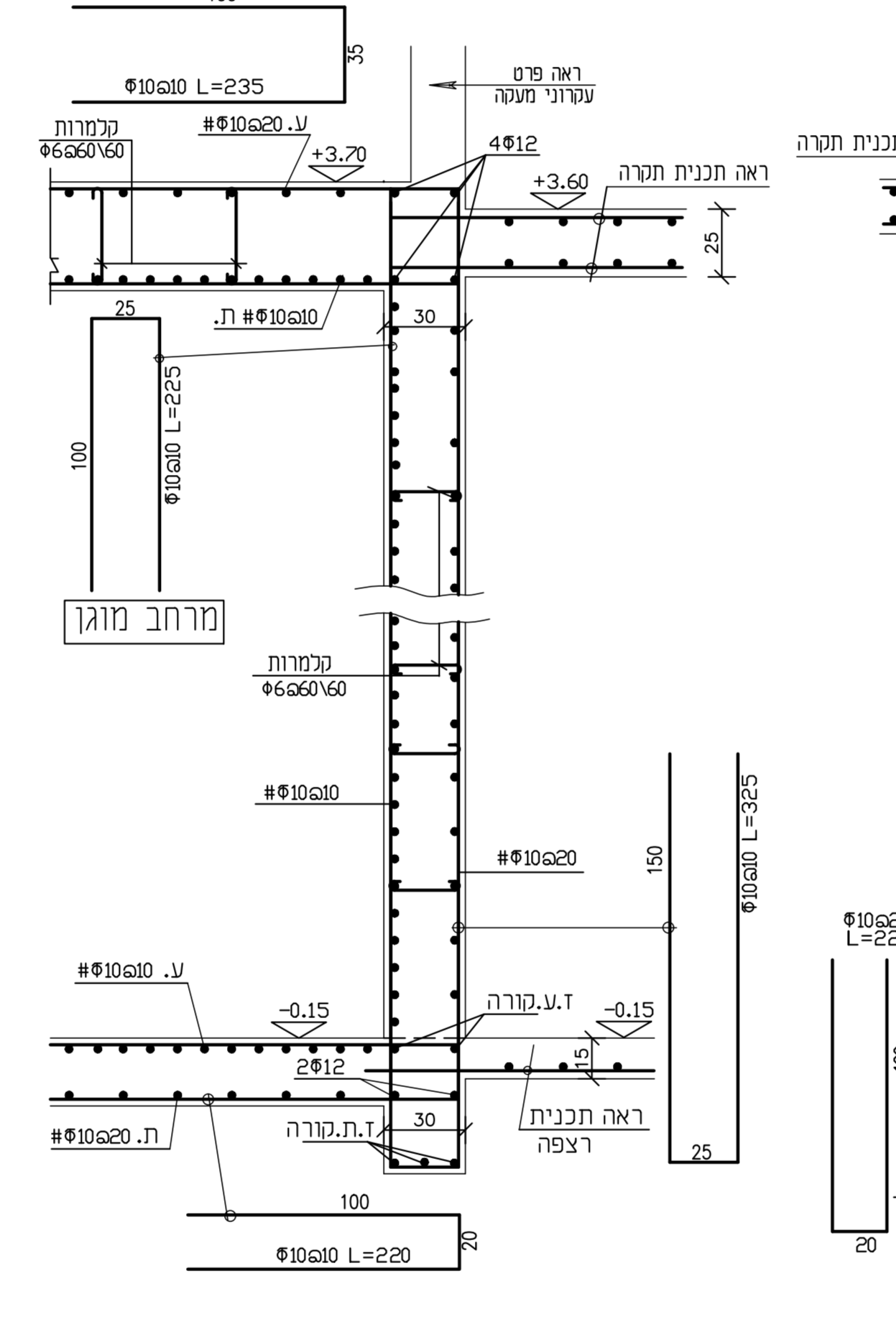
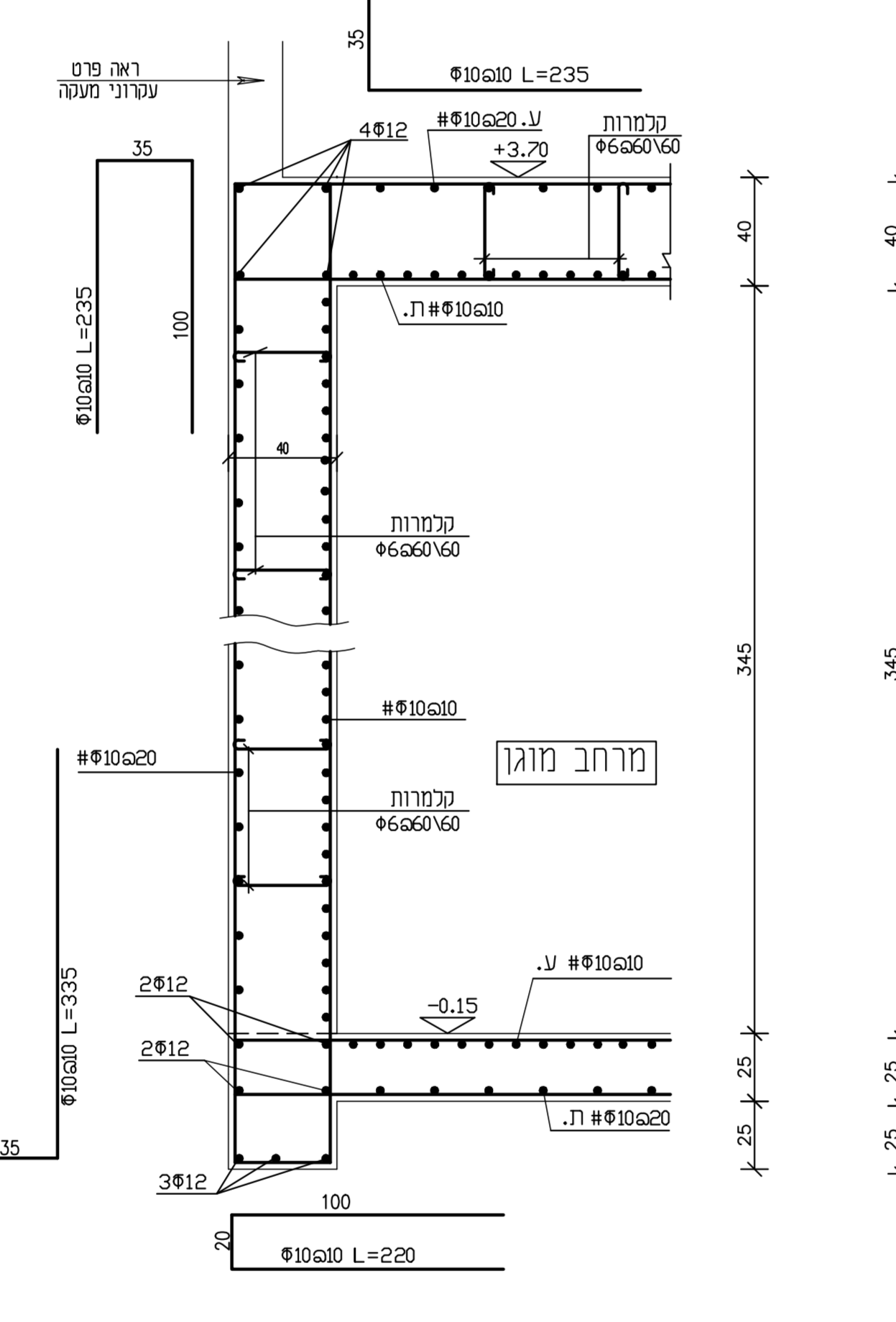
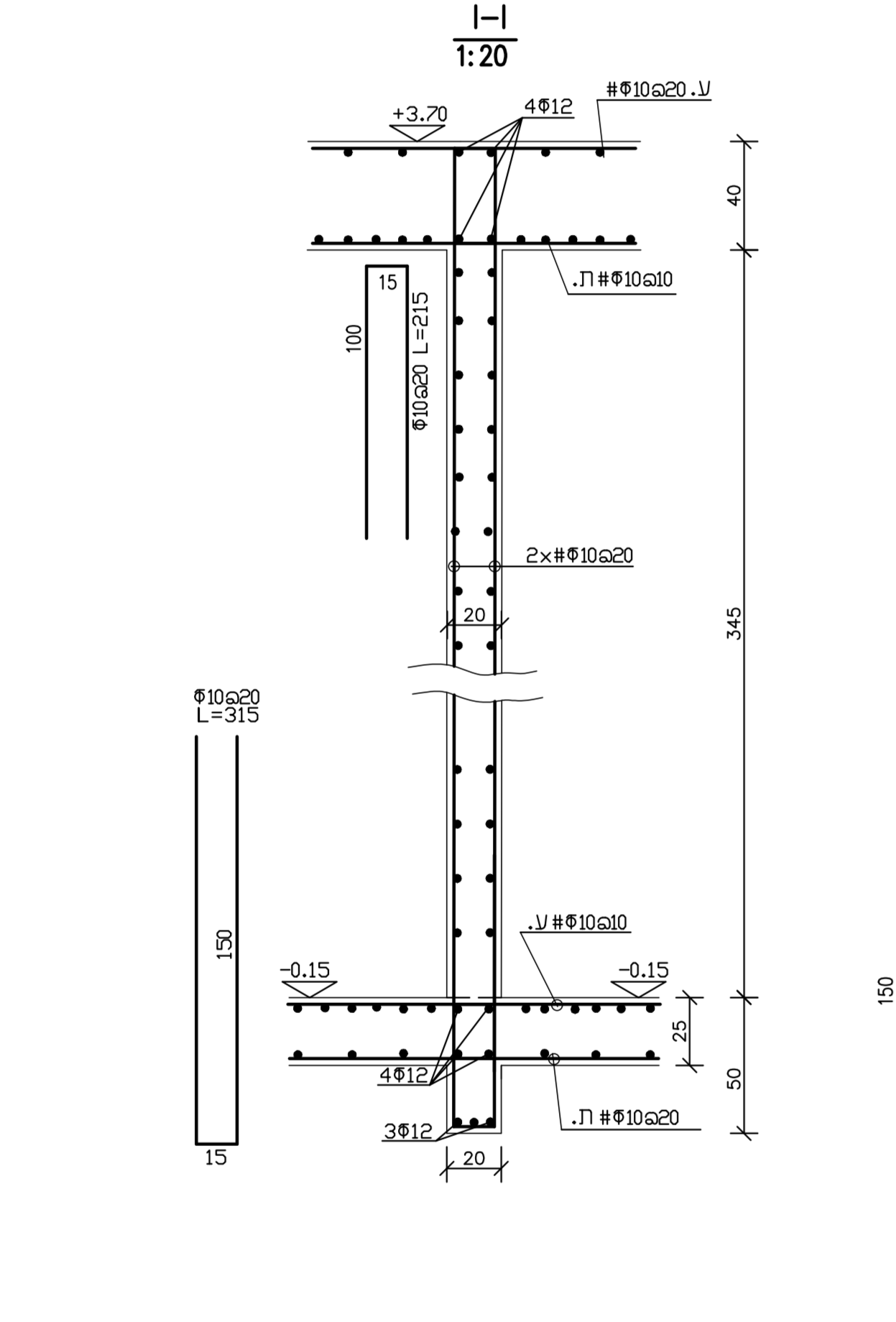
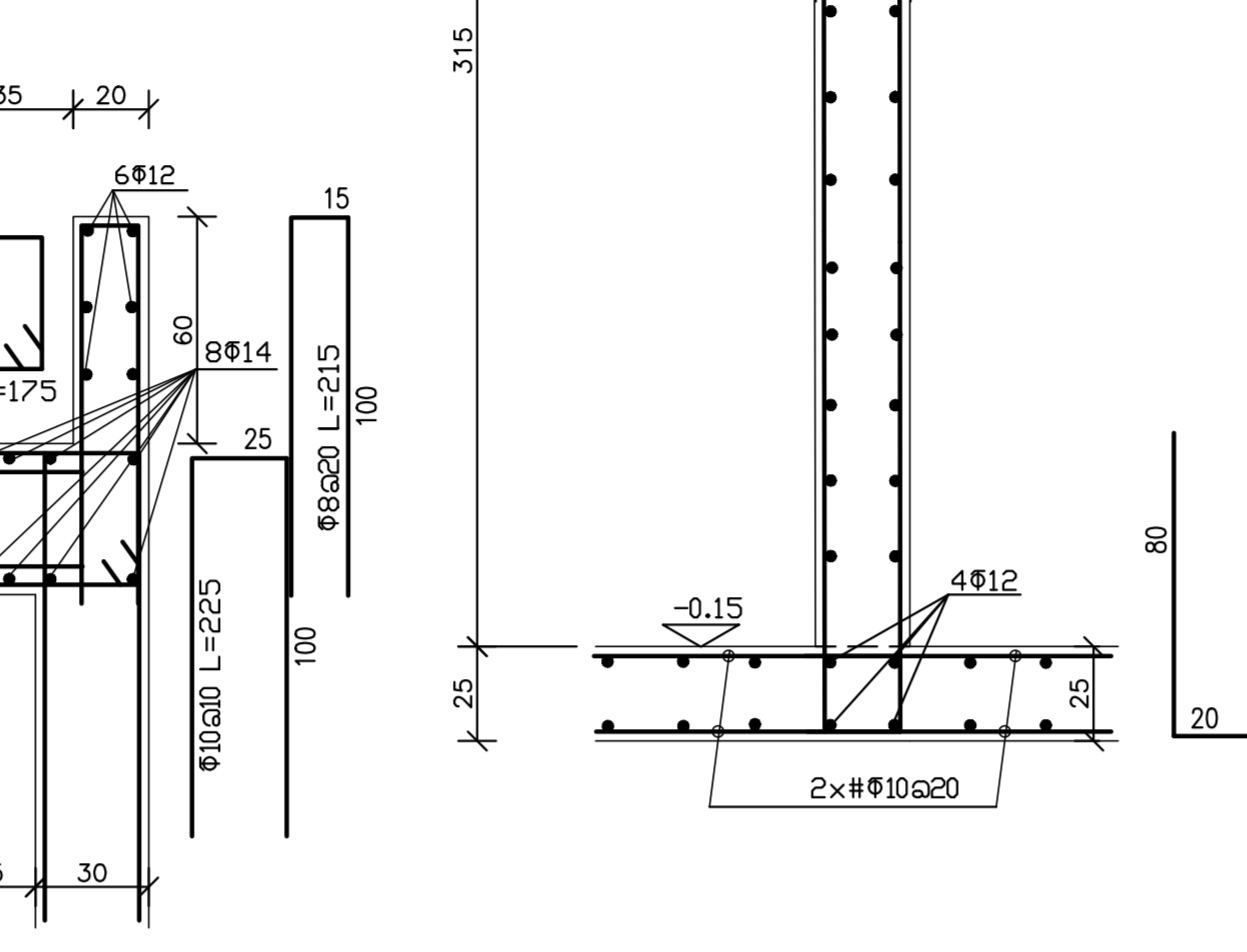
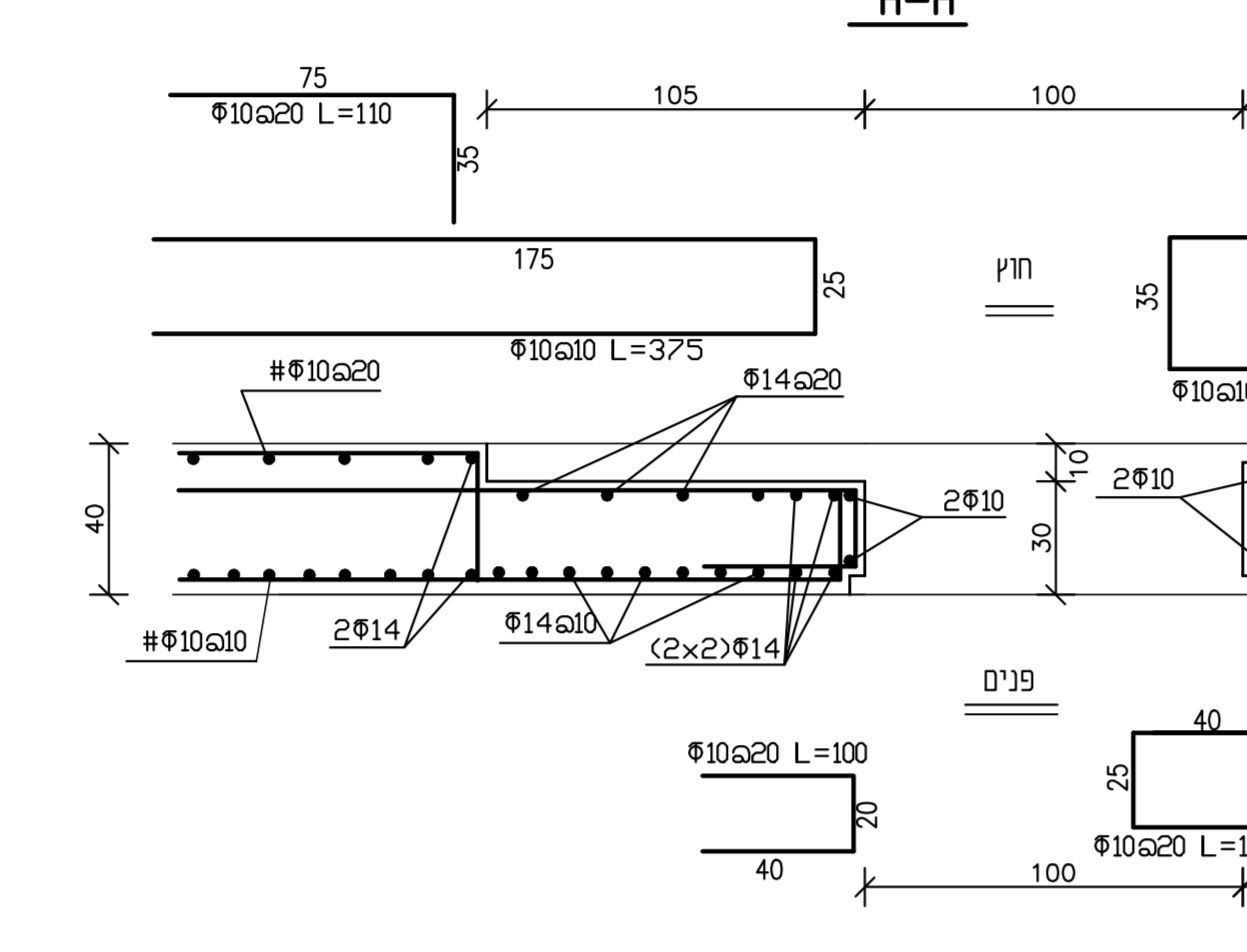
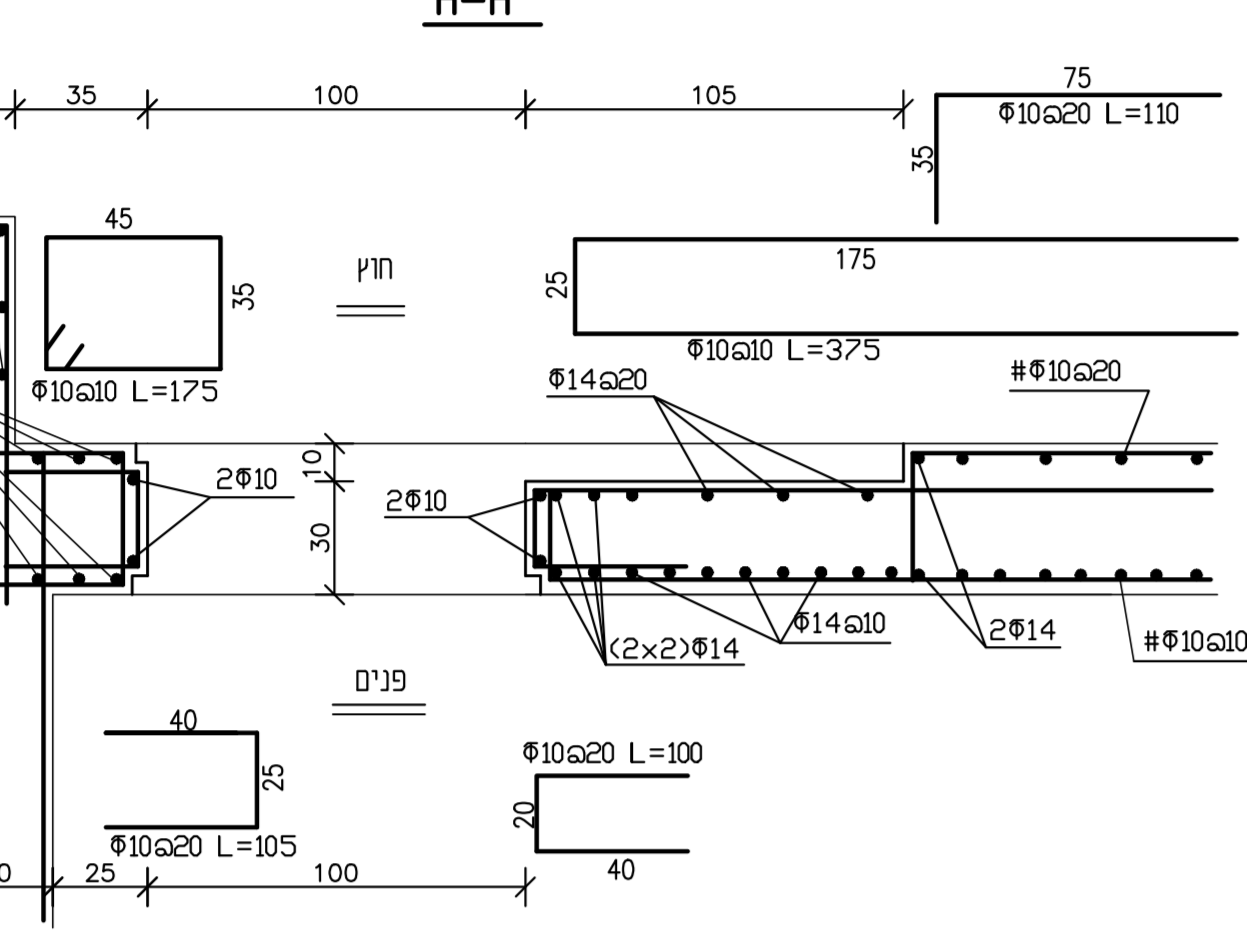
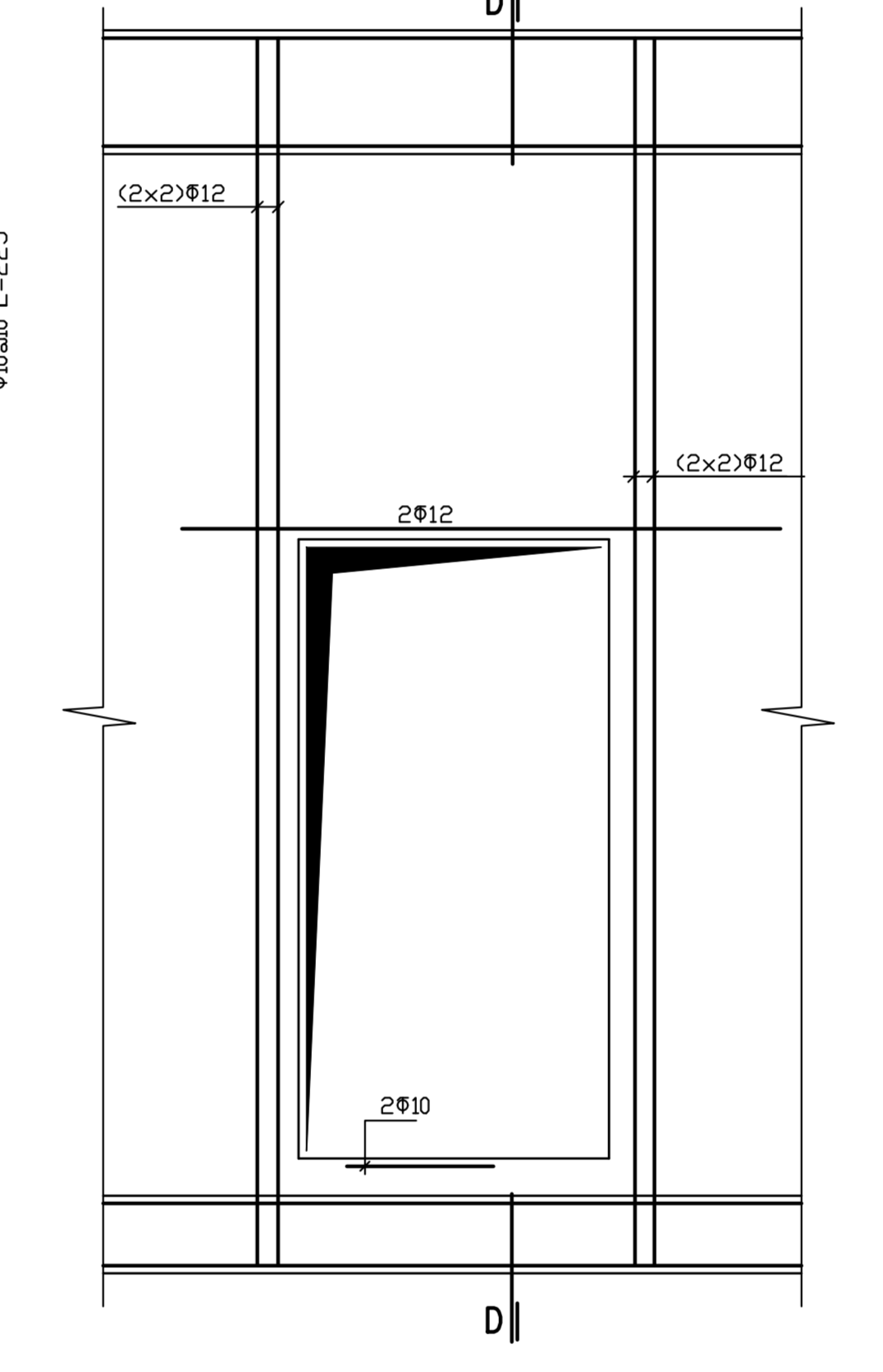
**פרט חיזוק סביב צ.א.**



**פרט עקרוני מעקה**



**פרט פתח כלרת מבט**



החומר	שינויים	החלק	שם

על	האריך	תאריך
קובץ	מספר	
תיאור	כתיבה	
מספר	חתימה	
17/7/23		



תכנית מרחב מוגן

תחום: גן ילדים

פרוייקט: גן ילדים חד חתני

מספר: ת.א. חוף אשכולו

מספר: באר גנים

מספר: גן ילדים חד חתני

תחום: ת.א. חוף אשכולו

מספר: ת.א. חוף אשכולו

מספר: ת.א. חוף אשכולו

מספר: ת.א. חוף אשכולו

מספר: ת.א. חוף אשכולו

מספר: ת.א. חוף אשכולו

מספר: ת.א. חוף אשכולו

מספר: ת.א. חוף אשכולו

מספר: ת.א. חוף אשכולו

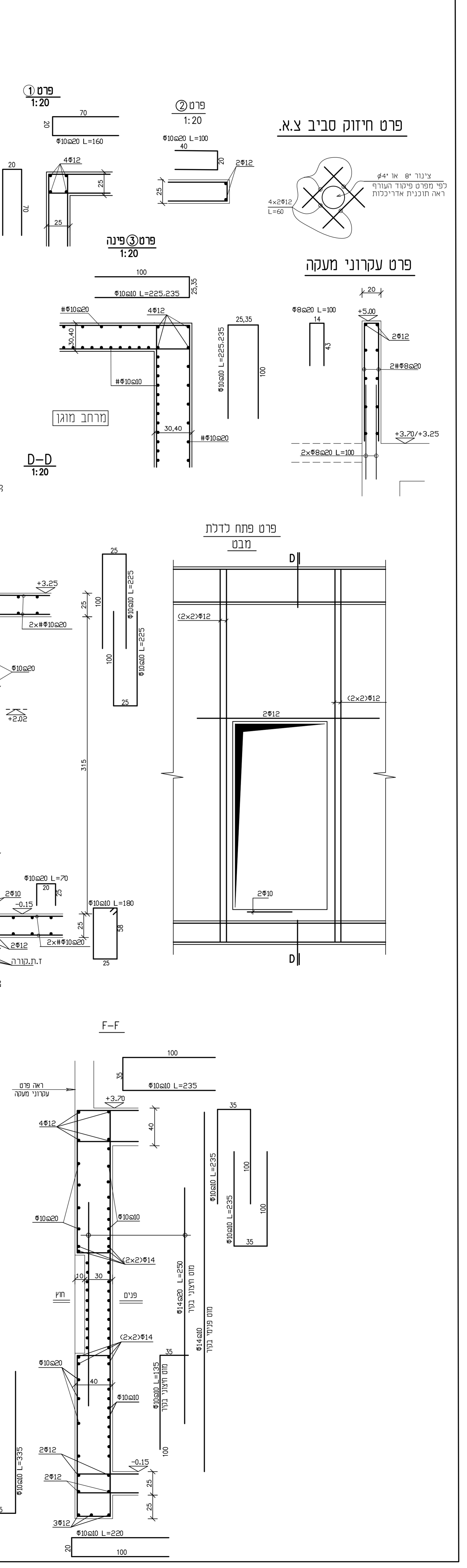
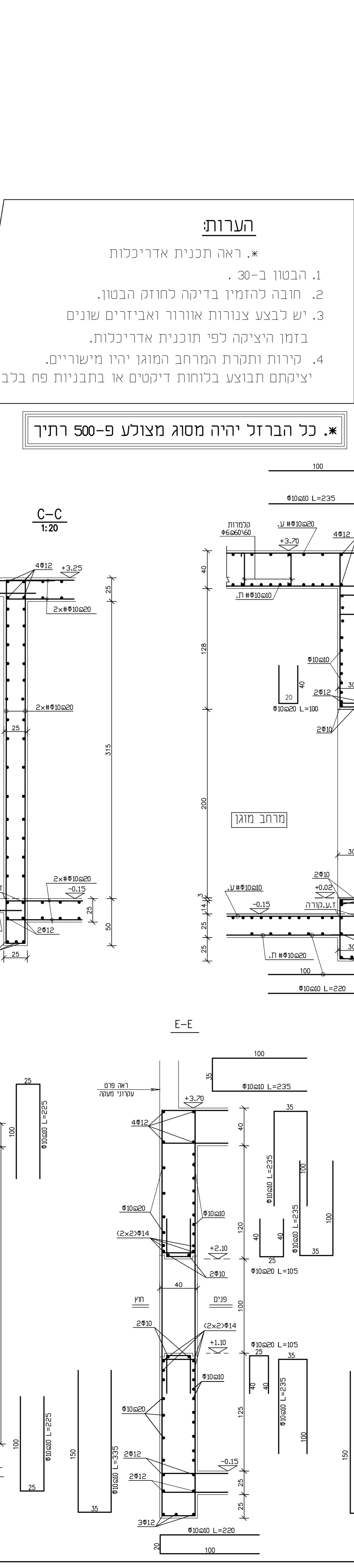
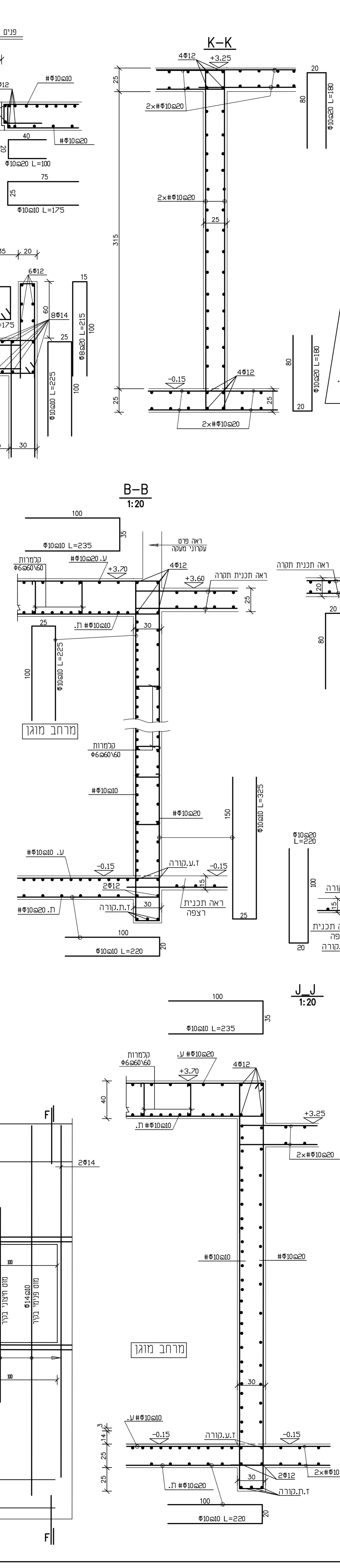
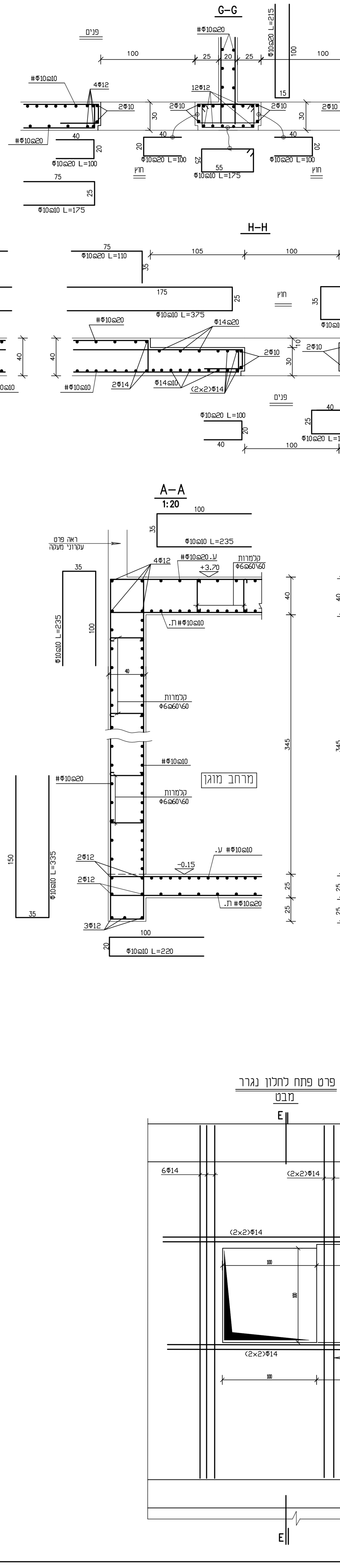
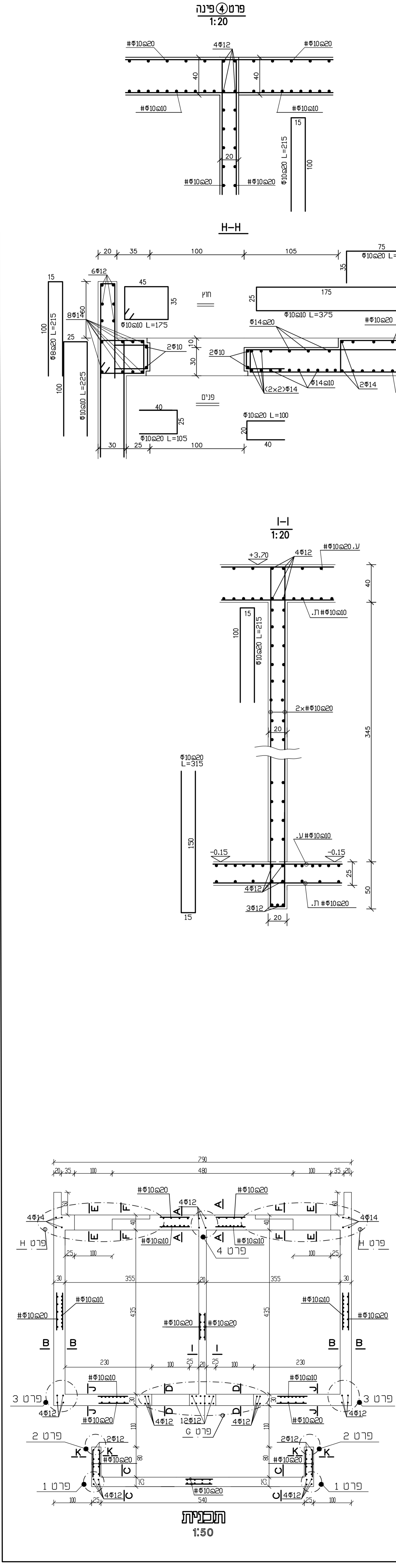
מספר: ת.א. חוף אשכולו

מספר: ת.א. חוף אשכולו

מספר: ת.א. חוף אשכולו

מספר: ת.א. חוף אשכולו

מספר: ת.א. חוף אשכולו



**תוכנית**  
1:30

**תוכנית**  
1:30