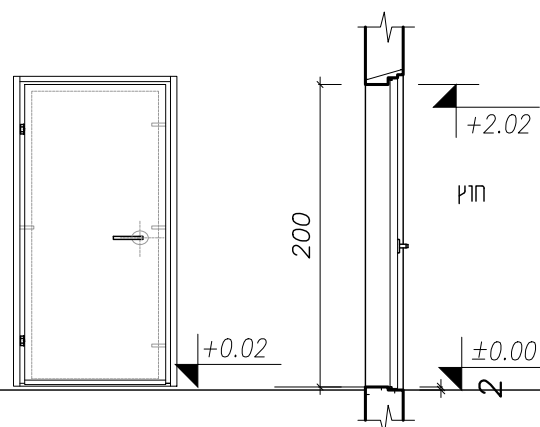
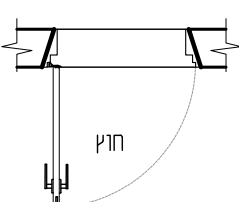

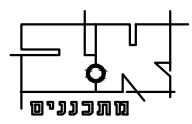


הערות:
 1 - רשמת זו כפופה להוראות פרק 12 (עבודות מטגרות פלדה) במפרט המיוחד ובמפרט הכללי .
 2 - כווני הפתיחה של הדלתות והחלונות יתאימו לתכנית העבודה .
 3 - כל פרטי הביצוע , הפרזול והגוונים יאושרו ע"י האדריכל .
 4 - המוצע אחראי כבדיקת המידות והתאמתן במקום .
 על המוצע לבקש את כל המידות ועל כל טעות , או אי התאמה , עליו להודיע למתכנן לפני בצוע .
 אין לקבוע גדלים ע"י מדידה בשרטוט .

מספר : מ 1		מקום : דלת הדף מ.מ.מ.	
מידות : מידות נטו 100/200		עובי קיר : 30	
הערה כללית: תכנון, אבזור ופירוט ממ"מ - ראה גיליון א-7			
מראה + חתך פני רצוף ± 0.00			
תכנית			
תאור		דלת כנף - הדף לפי תקן הג"א תלויה על 3 צירי צד < ניתנים לכיוון > , בעובי לפי תקן הג"א משקוף - לפי תקן הג"א	
פירוט		3 צירי פרפר עם מיסבים לפי דרישת היצרן , ידיות תוצרת "ALUM" או ש.ע. , אנודייז בגוון לפי בחירת האדריכל . מנעול לדלת הדף לפי תקן הג"א יש לצרף אטמי גומי מסביב למשקוף לפי דרישת היצרן לדלת אטומה .	
גמר		כל חלקי המתכת הגלויים צבועים ב 2 שכבות של צבע יסוד שכבה 1 איתן או ש.ע. בגוון לפי בחירת האדריכל .	
זגוג		-----	
הערות		ראה הערות תקן פיקוד העורף.	
ראה גיליון מס'		א-1	
כמות		2 כיוון פתיחה לפי תכנית	

תאריך עדכון: 6.12.2022	 מהדורה קנימי:	חטיב גליון: רשימות	המזיין: מ.א. חוף אשקלון מקום: באר גנים פרויקט: גן ילדים	תכנון: לידיה מודלבסקי שרטוט: סתית חממי ביקורת: לידיה מודלבסקי קובץ:	גלב מתכננים שזוחת נגב, ד.נ. חוף אשקלון 89100 טל. 08-6891232 פקס. 08-6891228	
----------------------------------	--	-----------------------	--	---	--	---



שלב	תאריך
לעיון:	
לאישור:	
למכרז:	
לביצוע:	

מסגרות

- 1 - רשימת זו כפופה להוראות פיק 12 (עבודות מסגרות פנייה) במפרט המיוחד ובמפרט הכללי .-
 - 2 - כוונת הפתיחה של הדלתות והחלונות יתאמו לתכניות העבודה .-
 - 3 - כל פרטי הביצוע , הפרוזוג והמונחים יאושרו ע"י האדריכל .-
 - 4 - המבצע אחראי לבידיקת המידות והתאמתן במקום .
- על המבצע לבקור את כל המידות ועל כל טעות , או אי התאמה , ענין להודיע למתכנן לפני ביצוע .
אין לקבוע גדלים ע"י מדידה בשרטוט .-

תאריך עדכון:	6.12.2022
מחזור:	
קנין:	1:50

מס' גנין:	רשימות
תוכן הגנין:	

הממין: מ.א. חורף אשקלון	מקום:
באר גניס	
פרויקט: גן ילדים	

תחום: אדריכלות	תכנון: לידיה מודלבסקי
תאריך מקור:	שרטוט: סתירת חממי
מס' עבודה:	ביקורת: לידיה מודלבסקי
	קובץ:

א.ב.ת.כ.נ.י.ם
 שלוחת נגב, ד.ג. חוף אשקלון 89100
 טל. 08-6891232 - 08-6891228 פקס.

ה.ת.כ.נ.י.ם

מקום : חלון הדף מ.מ.מ דור חדש.

מספר :

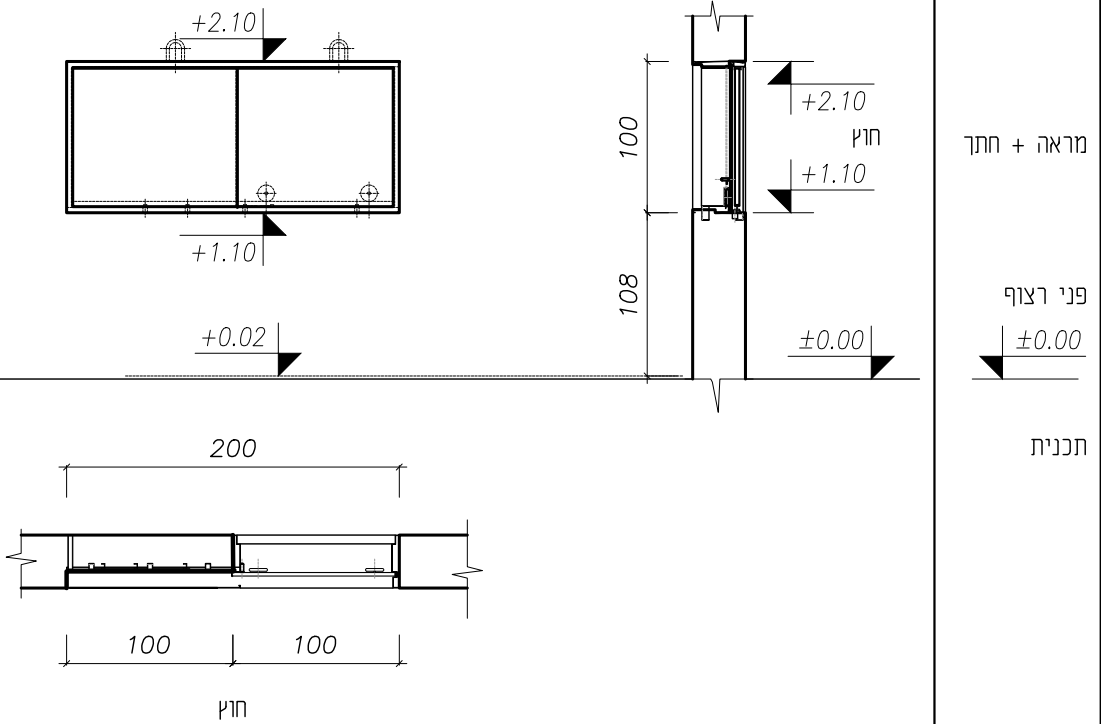
מ
2

מידות : 100/100

עובי קיר : 40

שלב	תאריך
לעיון	
לאשר:	
למכרז:	
לביצוע:	

הערה כללית: תכנון, אבזור ופירוט ממ"מ - ראה גיליון א-7



מראה + חתך

פני רצוף

±0.00

תכנית

1 כנף - מפלדה בעובי 32 מ"מ לפי תקן הג"א נגררת בעזרת 2 גלגליות (ניתנות לכיוון) על מסילה תחתונה. משקוף - מפח מגולוון מכופף בעובי לפי תקן 4422 הג"א המשולב עם חלון פנימי מאלומיניום ממין הזזה אגף על אגף

חאור

ידיות + 2 עגלות כולל מסילה, לפי תקן הג"א. מצורף עם אטמי בלימה מגומי.

פירזול

כל חלקי המתכת הגלויים צבועים ב 2 שכבות של צבע יסוד שכבה 1 איתן או ש.ע. בגוון לפי בחירת האדריכל.

גמר

זגוג

ראה הערות תקן פיקוד העורף.

הערות

ראה גיליון מס' 1-א

ראה גיליון מס'

2 כיוון פתיחה לפי תכנית

כמות

הערות:
 1 - רשימת יז' כפופה להוראות פרק 12 (עבודות מסגרות פלדה) במפרט המיוחד ובמפרט הכללי .
 2 - כווני הפתיחה של הדלתות והחלונות יתאימו לתכנית העבודה .
 3 - כל פרטי הביצוע , הפרזול והגומים יאושרו ע"י האדריכל .
 4 - המבצע אחראי לבידיקת המידות והתאמתן במקום .
 על המבצע לבקש את כל המידות ועל כל טעות , או אי התאמה , עליו להודיע למתכנן לפני ביצוע .
 אין לקבוע גדלים ע"י מדידה בשטח .

תאריך עדכון:	6.12.2022
מחזור:	1:50

רשימות

תחום:	מ.א. חוף אשקלון
מקום:	באר גנים
פרויקט:	גן ילדים

תכנון:	לידיה מודלבסקי
שרטוט:	סתית חממי
תאריך מקור:	
מס' עבודה:	
קובץ:	

א.ב.ת.כ.נ.פ.י
 שלוחת נגב, ד.ג. חוף אשקלון 89100
 טל. 08-6891232 - פקס. 08-6891228

הערות
 1 - רשימת זו כפופה להוראות פרק 12 (עבודות מסגרות פלדה) במפרט המיוחד ובמפרט הכללי .
 2 - נוני הפתיחה של הדלתות והחלונות יתאימו לתכנית העבודה .
 3 - כל פרטי הביצוע , הפרוזל והגוונים יאשרו ע"י האדריכל .

4 - המבצע אחראי כבדיקת המידות והתאמתן במקום .
 על המבצע לבקר את כל המידות ועל כל טעות , או אי התאמה , עליו להודיע למתכנן לפני ביצוע .
 אין לקבוע גדלים ע"י מדידה בשרטוט .

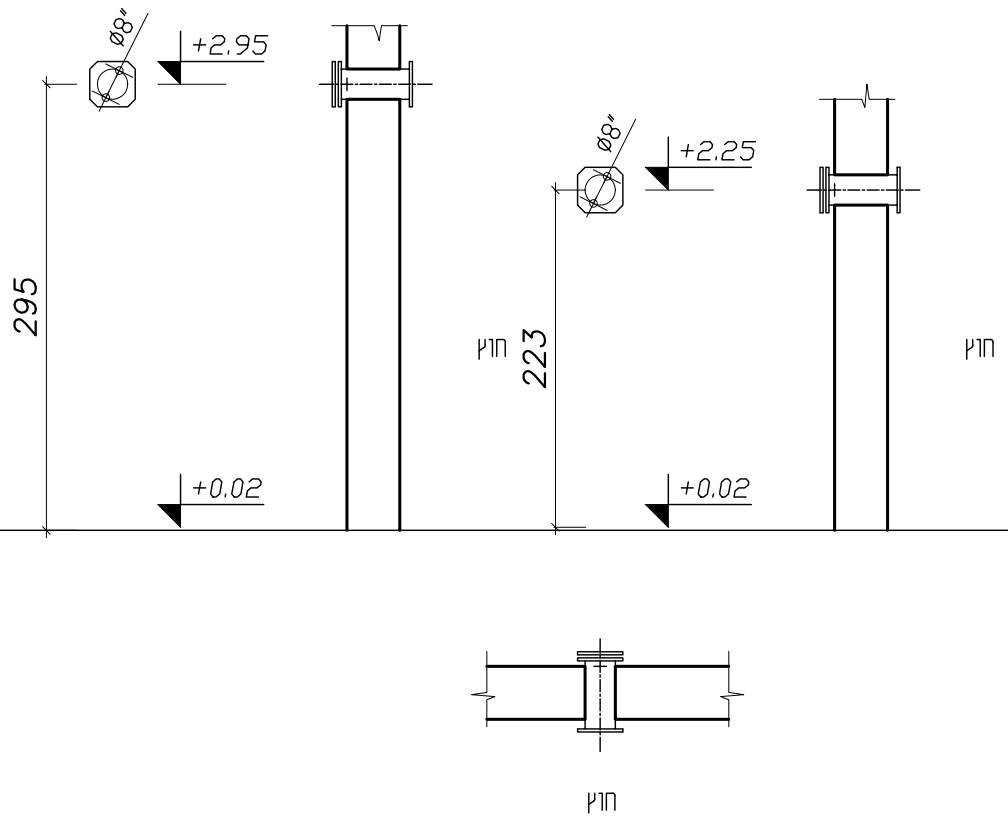
מספר :

מ
3

מקום : צינור איזורור מ.מ.מ

מידות : 8" □
 עובי קיר : 30/40

שלב	תאריך
לעיון	
לאישור	
למכרז	
לביצוע	



מראה + חתך
 פני רצוף ±0.00
 תכנית

הערה כללית: תכנון, אבזור ופירוט ממ"מ - ראה גיליון א-7

צינור פלדה לאיזורור לפי דרישות הג"א .
 צבוע בסופרלק בגוון לפי בחירת האדריכל .

תאור	
פירוזול	----
גמר	----
זגוג	צינור פלדה לאיזורור לפי דרישות הג"א
הערות	
ראה גיליון מס'	א-1
כמות	6 ציר מפלס לפי התכנון

תאריך עדכון: 6.12.2022	מהדורה קנין:	חשבון גליון רשימות	חז"מ: מ.א. חוף אשקלון מקום: באר גנים פרויקט: גן ילדים	תכנון: לידיה מוזלובסקי שרטוט: סתית חממי ביקורת: לידיה מוזלובסקי קובץ:	אגף מתכננים שלוחת נגב, ד.ג. חוף אשקלון 89100 טל. 08-6891232 פקס. 08-6891228	
----------------------------------	-----------------	-----------------------	---	--	---	--

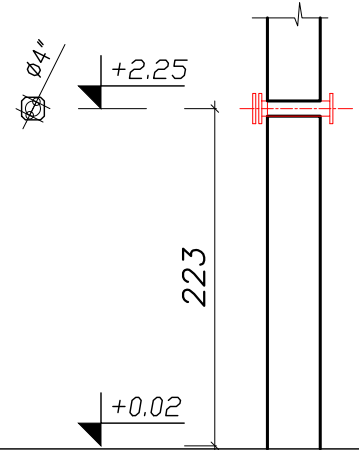
הערות:
 1 - רשימת זו כפופה להוראות פרק 12 (עבודות מסגרות פלדה) במפרט המיוחד ובמפרט הכללי .
 2 - כווני הפתיחה של הדלתות והחלונות יתאימו לתכנית העבודה .
 3 - כל פרטי הביצוע , הפרדת והגוונים יאושרו ע"י האדריכל .
 4 - המבצע אחראי לבידוק המידות והתאמתן במקום .
 על המבצע לבקור את כל המידות ועל כל טעות , או אי התאמה , עליו להודיע למתכנן לפני ביצוע .
 אין לקבוע גדלים ע"י מדידה בשרטוט .

מספר : מ 4

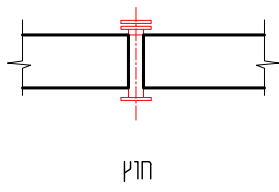
מקום : צינור איזור מ.מ.מ.
 מידות : 4" \square
 עובי קיר : 30

שלב	תאריך
לעיון	
לאשר	
למכרז	
לביצוע	

הערה כללית: תכנון, אבזור ופירוט ממ"מ - ראה גיליון א-7



מראה + חתך
 פני רצוף ± 0.00
 תכנית



צינור פלדה לחיבור צנרת מזגן לפי דרישות הג"א צבוע בסופרלק בגוון לפי בחירת האדריכל .

תאור

פירזול

גמר

זגוג

הערות

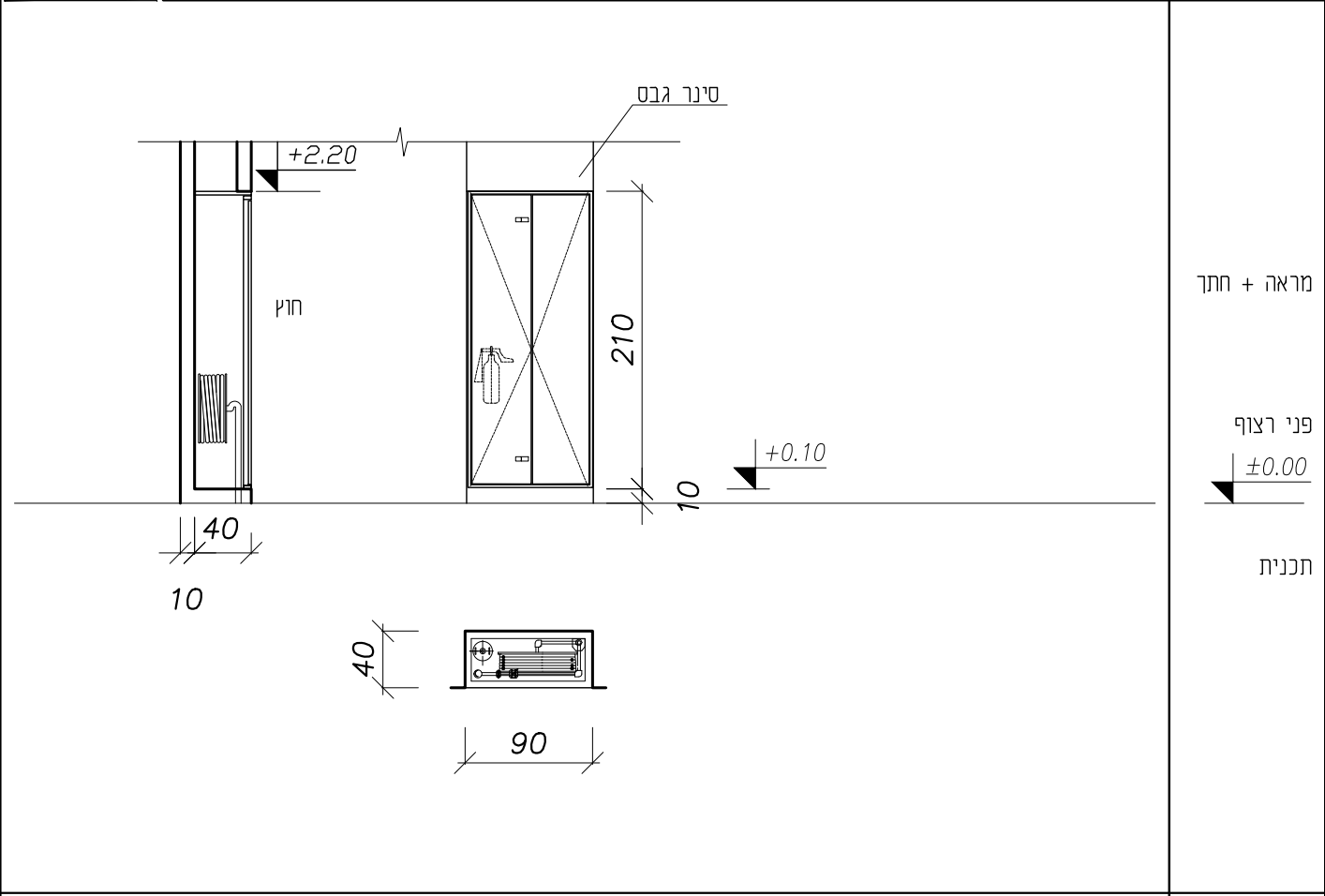
ראה גיליון מס' א-1

כמות 2

תאריך עדכון: 6.12.2022 מהדורה: 1:50 קנין:	חשבון: לידה מודלבסקי שרשות: סתיית חזממי ביורות: לידה מודלבסקי קובץ:	תחום: אדריכלות תאריך מקור: מסי עבודה:	רמזי: מ.א. חוף אשקלון מקום: באר גניס פרויקט: גן ילדים	א.ב.ת.כ.נ.פ.י שטח נגב, ד.נ. חוף אשקלון 89100 טל. 08-6891232 פקס. 08-6891228	חסי גליון: תוכן הגליון: רשימות
---	--	---	---	---	--------------------------------------

הערות:
 1 - רשימת זו כפופה להוראות פרק 12 (עבודות מסגרות פלדה) במפרט המיוחד ובמפרט הכללי .
 2 - כווני הפתיחה של הדלתות והחלונות יתאימו לתכנון העבודה .
 3 - כל פרטי הביצוע , הפרזול והגוונים יאושרו ע"י האדריכל .
 4 - המבצע אחראי לבדיקת המידות והתאמתן במקום .
 על המבצע לבקר את כל המידות ועל כל טעות , או אי התאמה , עליו להודיע למתכנן לפני ביצוע .
 אין לקבוע גדלים ע"י מדידה בשטח .

מספר :	מקום :	ארון כיבוי אש
מ	מידות :	210/90
6	עובי קיר :	
	שלב :	תאריך
	לעיון :	
	לאישור :	
	למכרז :	
	לביצוע :	



מראה + חתך

פני רצוף

±0.00

תכנית

תאור	ארון דגם זוג דו-כנפי לפתיחה רגילה תלויות על 2 ציירי צד תוצרת חברת "שהרבני" או ש.ע. כנפיים ומשקוף - פח מכופף מגולוון בעובי 1.5 מ"מ.
פירזול	כל הפרזול מגולוון .
גמר	משקוף - צבוע ב"איתן" כולל צבע יסוד, בגוון לפי בחירת האדריכל. כנף - צבועה בתנור, בגוון לפי בחירת האדריכל.
זגוג	---
הערות	ראה דרישות היצרן על הקבלן להתקין שילוט גרפי "אש" ציבעוני עמיד ע"פ הנחיות האדריכל.
ראה גיליון מס'	א-1
כמות	2

תאריך עדכון: 6.12.2022 מהדורה 1:50 קנין:	רשימות תוכן תעיון	המומי: מ.א. חוף אשקלון מקום: באר גנים פרויקט: גן ילדים	תחום: אדריכלות תאריך מקור: מסי עבודה: קובץ:	תכנון: לידיה מודלבסקי שרטוט: סתיו חממי ביקורת: לידיה מודלבסקי	א.ת.ת.כ.נ.י.ם שלוחת נגב, ד.ג. חוף אשקלון 89100 טל. 08-6891232 פקס. 08-6891228	
--	----------------------	---	---	--	--	--

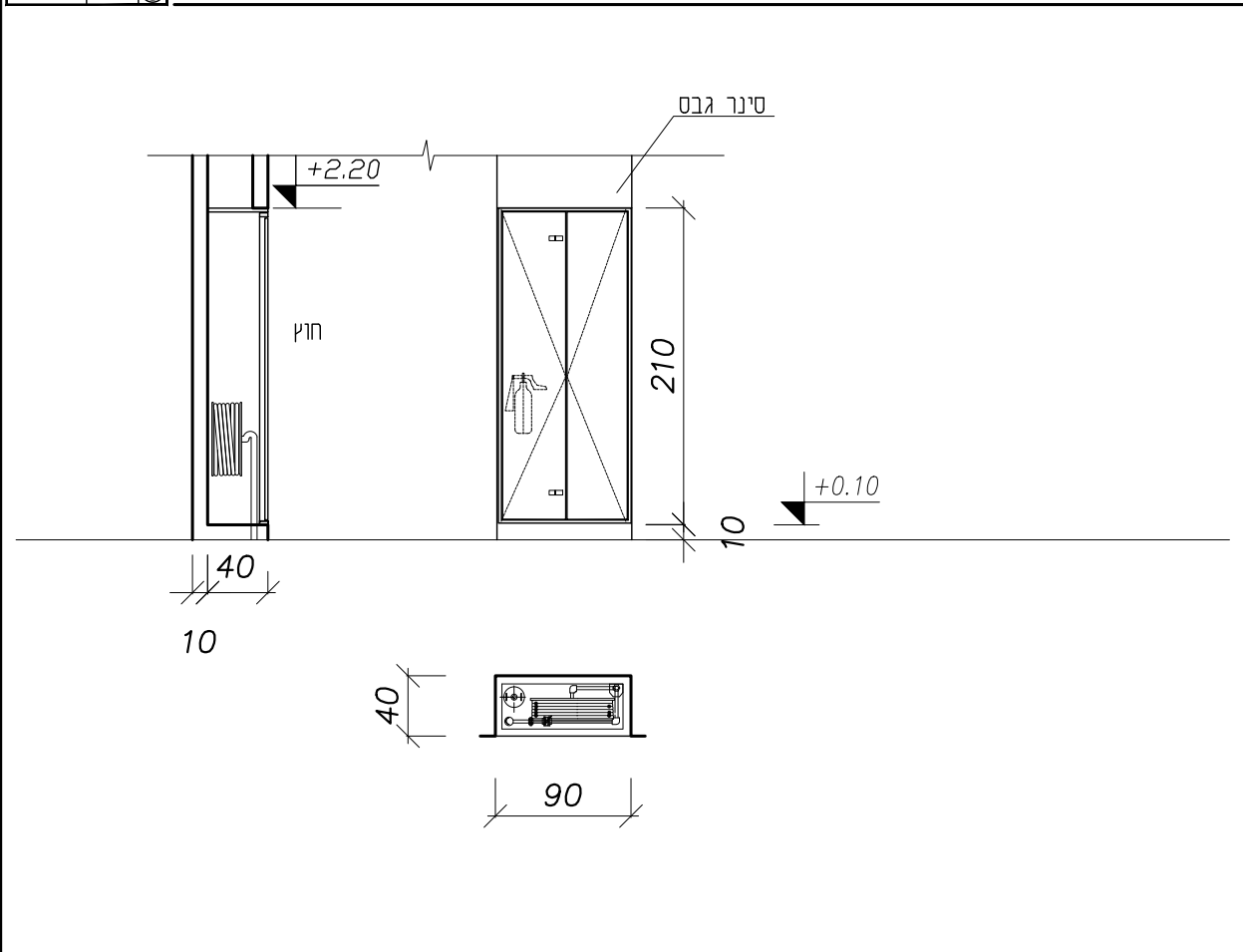
הערות:
 1 - רשימת זו כפופה להוראות פרק 12 (עבודות מסגרות פלדה) במפרט המיוחד ובמפרט הכללי .
 2 - כוונת הפתיחה של הדלתות והחלונות יתאימו לתכנית העבודה .
 3 - כל פרטי הביצוע , הפרוזר והגומים יאושרו ע"י האדריכל .
 4 - הסובצ אחראי לבדיקת המיידות התאמתן במקום .
 על המבצע לבקר את כל המיידות ועל כל טעות , או אי התאמה , עשוי להודיע למתכנן לפני ביצוע .
 אין לקבוע גדלים ע"י מדידה בשרטוט .

מספר :

ח
6

מקום : ארון כיבוי אש
 מידות : 210/90
 עובי קיר :

שלב	תאריך
לעיון:	
לאישור:	
למכרז:	
לביצוע:	



מראה + חתך
 פני רצוף
 ± 0.00
 תכנית

תאור
 ארון דגם זוג דו-כנפי לפתיחה רגילה תלויות על 2 צירי צד תוצרת חברת "שהרבני" או ש.ע. כנפיים ומשקוף - פח מכופף מגולוון בעובי 1.5 מ"מ.

פירזול
 כל הפרזול מגולוון .

גמר
 משקוף - צבוע ב"איתו" כולל צבע יסוד, בגוון לפי בחירת האדריכל.
 כנף - צבועה בתנור, בגוון לפי בחירת האדריכל.

זגוג

הערות
 ראה דרישות היצרן
 על הקבלן להתקין שילוט גרפי "אש" ציבעוני עמיד ע"פ הנחיות האדריכל.

ראה גיליון מס'
 א-1

כמות
 2

תאריך עדכון: 6.12.2022 מהדורה 1:50 קנין:	חשבונית: מ.א. חוף אשקלון מקום: באר גנים פרויקט: גן ילדים	תחום: אדריכלות תאריך מקור: מסי עבודה:	תכנון: לידיה מודלבסקי שרטוט: סתית חממי ביצוע: לידיה מודלבסקי קובץ:	א.ב.מ.ת.כ.נ.י.ס שלוחת נגב, ד.נ. חוף אשקלון 89100 טל. 08-6891232 פקס. 08-6891228	
--	--	---	---	--	--

הערות:

- 1 - רשימת דוד כפופה להוראות פרק 12 (עבודות מסגרות פלדה) במפרט המיוחד ובמפרט הכללי .
- 2 - כונוי הפתיחה של הדלתות והחלונות יחוימו להכניח העבודה .
- 3 - כל פרטי הביצוע , הפרוזל והמונים יאשרו ע"י האדריכל .
- 4 - המבצע אחראי לבדיקת המידות והתאמתן במקום . על המבצע לבקש את כל המידות ועל כל טעות , או אי התאמה , עליו להודיע למתכנן לפני ביצוע . אין לקבוע גדלים ע"י מדידה בשרטוט .

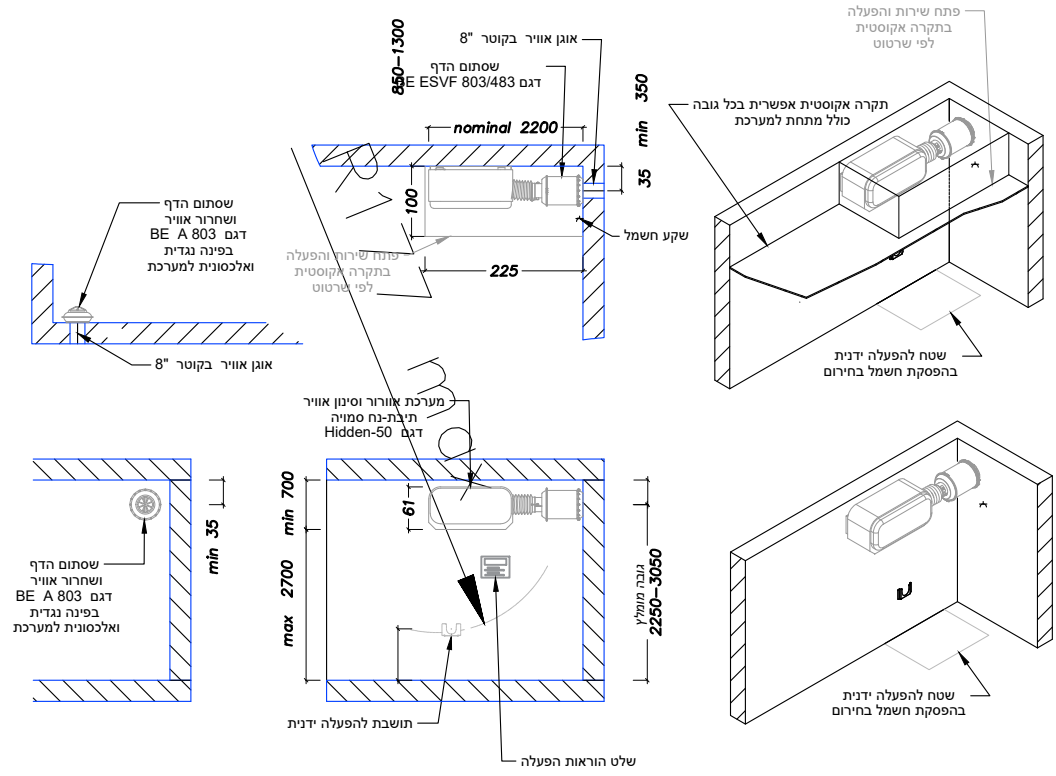
מספר : 7

מידות : ע"פ תקן
עובי קיר : --

מערכת אוורור וסינון אוויר (אב"כ)

שלב	תאריך
לעיון	
לאישור	
למכרז	
לביצוע	

מערכת אוורור וסינון (אב"כ)



חזית

פני רצוף
+0.02

תכנית

תאור לפי פרט הג"א מערכת אוורור וסינון (אב"כ) להגנה עד 50 איש תוצרת ר. אייל מערכות או ש"ע, דגם סופה 300 - התקנה עילית לפי תקן ישראלי 4570

תאור

לפי פרט הג"א

פירוול

גמר כל חלקי המתכת הגלויים מגולוונים וצבועים ע"פ מפרט בגוון לבחירת האדריכל דוגמת צבע תובא לאישור האדריכל לפני הביצוע

גמר

זגוג

הערות כל האלמנטים יענו על הנחיות חוזר מנכ"ל משרד החינוך: "הוראות קבע-הבטחת הבטיחות במוסדות חינוך" - גימור חוץ עמיד לאורך ימים בפני השפעות אטמוספיריות וגימור פנים עמיד בפני שזיקה ופגיעות מכניות וקל לניקוי - תכנון וביצוע לפי פרטי היצרן אשר יוגשו בק.מ. 1 : 1 ויאשרו לפני הביצוע ע"י יועץ המיגון והאדריכל

הערות

1-א

ראה גליון מס'

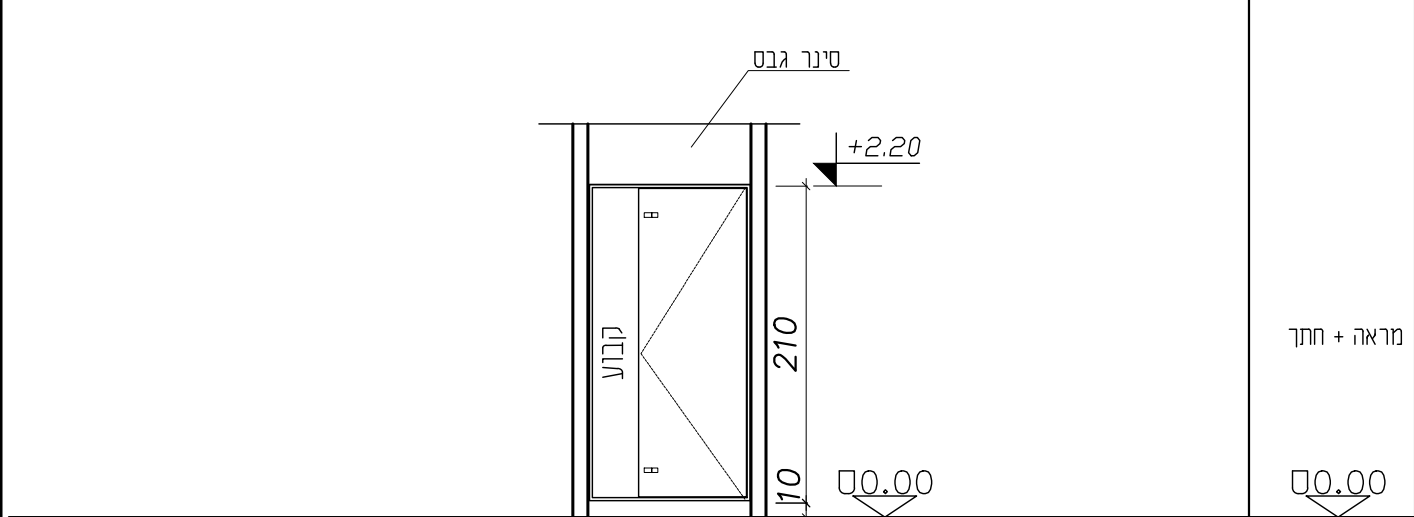
2

כמות

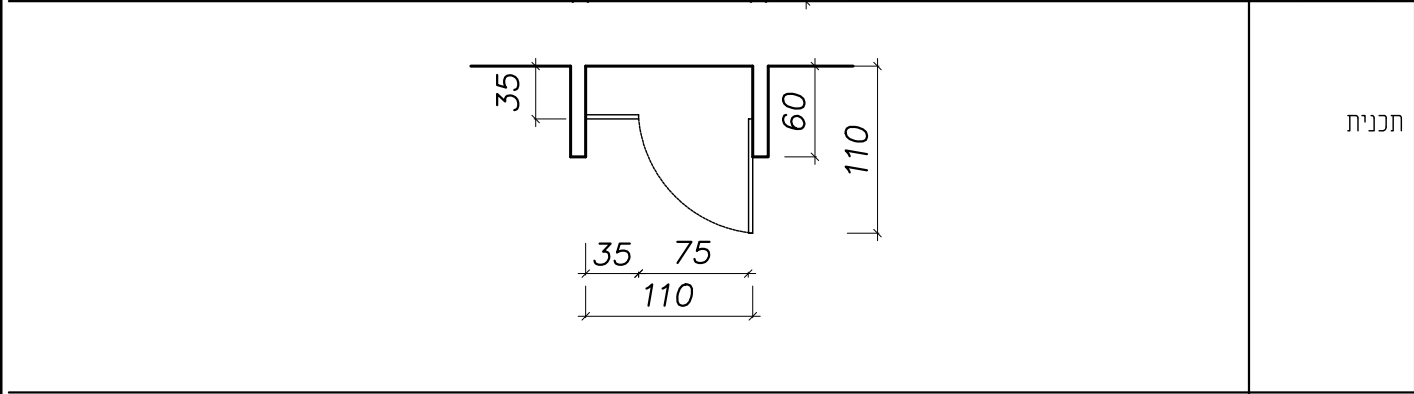
תאריך עדכון: 6.12.2022	מחזור: 1:50	תחום: מ.א. חוף אשקלון	מקום: באר גנים	תכנון: לידיה מוזלבסקי	שרטוט: סתית חממי	אגב מתכננים	שלוחת נגב, ד.ג. חוף אשקלון 89100	
תאריך: 1:50	קריטר: 1:50	תחום: אדריכלות	פרויקט: גן ילדים	תאריך מקור:	ביקורת: לידיה מוזלבסקי	טל: 08-6891232	טל: 08-6891228	

הערות:
 1 - רשימת זו נכפפה להוראות פרק 12 (עבודות מסגרות פלדה) במפרט המיוחד ובמפרט הכללי .
 2 - כוונת הפתיחה של הדלתות והחלונות יתאימו לתכניות העבודה .
 3 - כל פרטי הביצוע , הפרוזל והאזניים יאשרו ע"י האדריכל .
 4 - המבצע אחראי לבדיקת המידות וההאמתן במקום .
 על המבצע לבקור את כל המידות ועל כל טעות , או אי התאמה , עליו להודיע למתכנן לפני ביצוע .
 אין לקבוע גדלים ע"י מדידה בשטח .

מספר :	מקום :	ארון כלי ניקוי
מ	מידות :	110/35
8	רוחב קיר :	
	שלב :	תאריך
	לעיון :	
	לאישור :	
	למכרז :	
	לביצוע :	



מראה + חתך
00.00



תכנית

תאור
 ארון דגם זוג דו-כנפי לפתיחה רגילה תלויות על 2 צירי צד תוצרת חברת "שהרבני" או ש.ע. דלת ציר רוחב 75 ס"מ ודלת קבועה עם אפשרות פתיחה, נעילה תחתונה ועליזנה 35 ס"מ כנפיים ומשקוף - פח מכופף מגולוון בעובי 1.5 מ"מ.

פירזוג
 כל הפרזול מגולוון .


גמר
 משקוף - צבוע ב"איתן" כולל צבע יסוד, בגוון לפי בחירת האדריכל.
 כנף - צבועה בתנור, בגוון לפי בחירת האדריכל.

זגוג

הערות

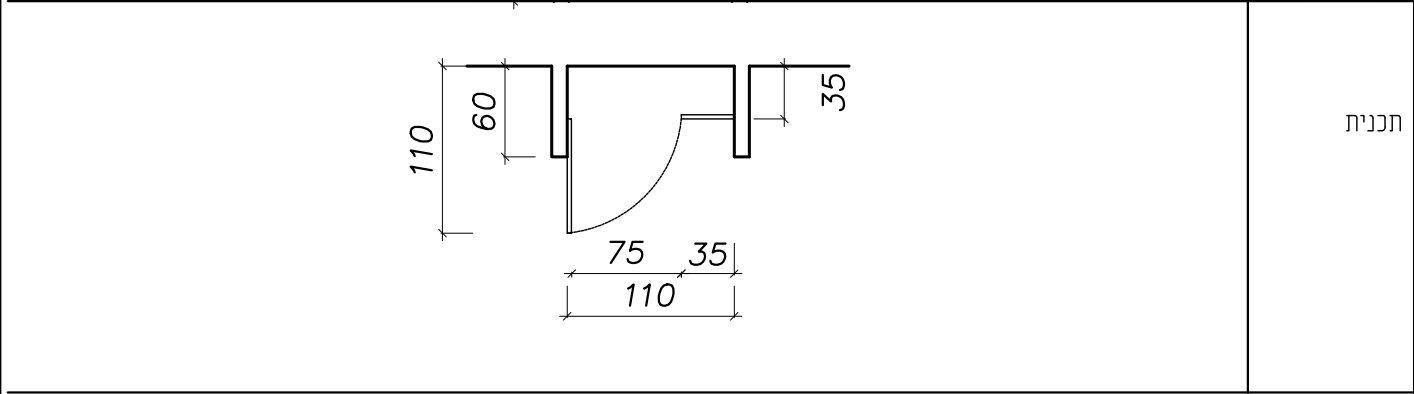
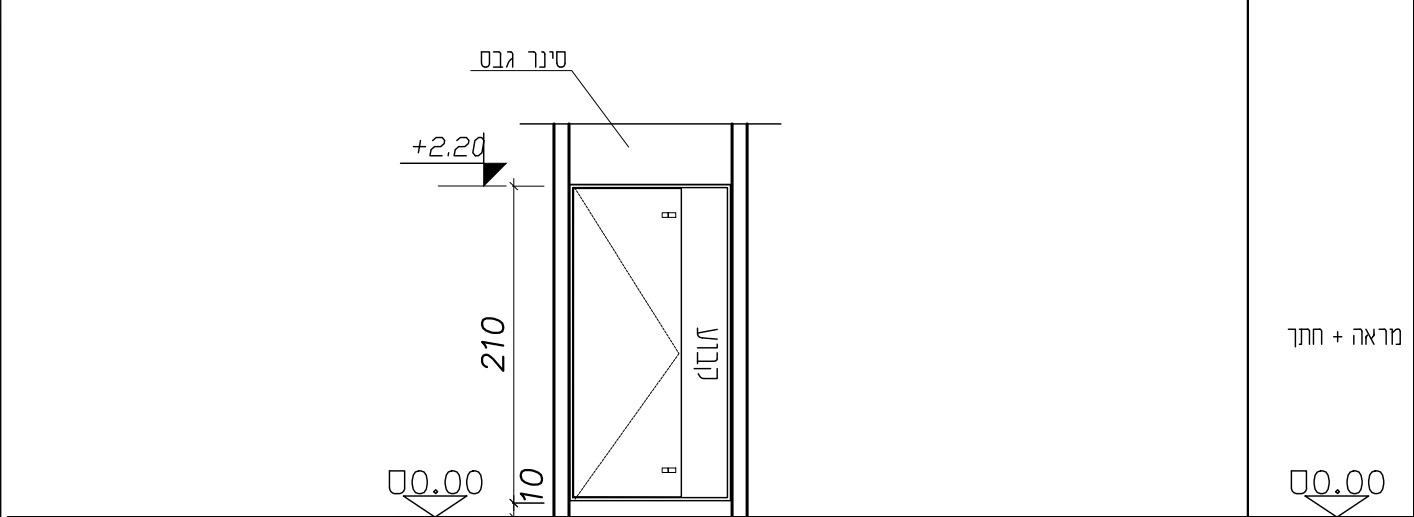
ראה גיליון מס' א - 1

כמות 1

תאריך עדכון: 6.12.2022	 מהדורה	חומר גליון: 1:50	חומר גליון: רשימות	המומי: מ.א. חוף אשקלון מקום: באר גנים פרויקט: גן ילדים	תכנון: לידיה מודלבסקי שרטוט: סתיית חממי ביקורת: לידיה מודלבסקי קובץ:	תחום: אדריכלות תאריך מקור: מס' עבודה:	א.ב.מתכנני שלוחת נגב, ד.נ. חוף אשקלון 89100 טל. 08-6891232 פקס. 08-6891228	
----------------------------------	--	----------------------------	------------------------------	--	---	---	--	---

הערות:
 1 - רשימת זו כפופה להוראות פרק 12 (עבודות מסגרות פלדה) במפרט המיוחד ובמפרט הכללי .
 2 - כווני הפתיחה של הדלתות והחלונות יתאימו לתכניות העבודה .
 3 - כל פרטי הביצוע , הפרוזל והגוונים יאשרו ע"י האדריכל .
 4 - המבצע אחראי לבידוק המידות והתאמתן במקום .
 על המבצע לבקור את כל המידות ועל כל טעות , או אי התאמה , עליו להודיע למתכנן לפני ביצוע .
 אין לקבוע גדלים ע"י מדידה בשטח .

מספר :	מקום :	ארון כלי ניקוי
מ	מידות :	110/35
9	רוחב קיר :	
שלב :	תאריך :	
לעיון :		
לאישור :		
למכרז :		
לביצוע :		



תאור
 ארון דגם זוג דו-כנפי לפתיחה רגילה תלויות על 2 צירי צד תוצרת חברת "שהרבני" או ש.ע. דלת ציר רוחב 75 ס"מ ודלת קבועה עם אפשרות פתיחה, נעילה תחתונה ועליונה 35 ס"מ כנפיים ומשקוף - פח מכופף מגולוון בעובי 1.5 מ"מ.

פירזול
 כל הפרזול מגולוון .

גמר
 משקוף - צבוע ב"איתן" כולל צבע יסוד, בגוון לפי בחירת האדריכל.
 כנף - צבועה בתנור, בגוון לפי בחירת האדריכל.

זגוג

הערות

ראה גיליון מס' א - 1

כמות 1

תאריך עדכון: 6.12.2022	מהדורה	תוכן גיליון: 1:50	תוכן הגיליון: רשימות	המומין: מ.א. חוף אשקלון מקום: באר גנים פרויקט: גן ילדים	תכנון: לידיה מודלבסקי שרטוט: סתיו חממי תאריך מקור: ביקורת: לידיה מודלבסקי מסי עבודה: קובץ:	תחום: אדריכלות	אג"מ תכנוני שלוחת נגב, ד.נ. חוף אשקלון 89100 טל. 08-6891232 - פקס. 08-6891228	
----------------------------------	--------	-----------------------------	--------------------------------	---	---	----------------	---	--

שלב	תאריך
לעיון:	
לאשר:	
למכר:	
לביצוע:	

מקום : ארון חשמל ותקשורת

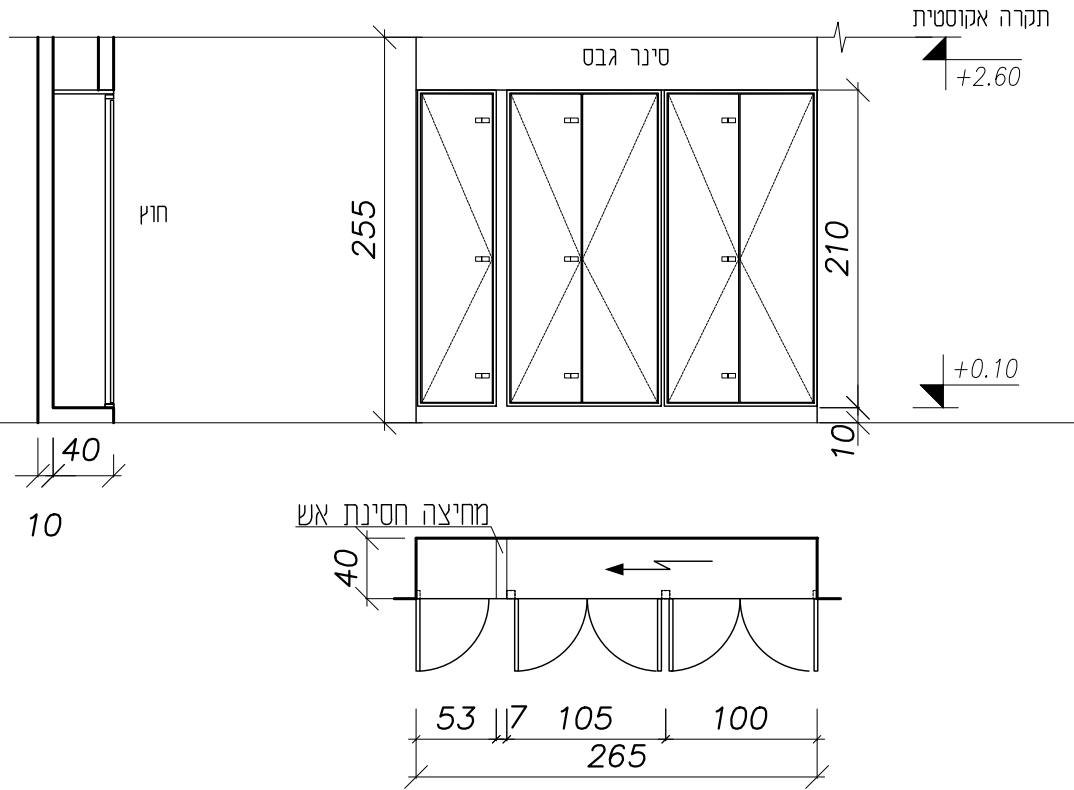
מספר :

מידות : 265/40

מ
10

עובי קיר :

הערות



מראה + חתך

פני רצוף

±0.00

תכנית

תאור
ארון דגם דו-כנפי לפתיחה רגילה תלויות על 2 צירי צד תוצרת חברת "שהרבני" או ש.ע. כנפיים ומשקוף - פח מכופף מגולוון בעובי 1.5 מ"מ.

פירזול
כל הפרזול מגולוון .

גמר
משקוף - צבוע ב"איתן" כולל צבע יסוד, בגוון לפי בחירת האדריכל.
כנף - צבועה בתנור, בגוון לפי בחירת האדריכל.

זגוג

הערות
ראה דרישות היצרן
על הקבלן להתקין שילוט גרפי "אש" ציבעוני עמיד ע"פ הנחיות האדריכל.

ראה גיליון מס' 1-א

כמות 2

- 1 - רשימת זו כפופה להוראות פרק 12 (עבודות מסגרות פלדה) במפרט המיוחד ובמפרט הכללי .
 - 2 - כווני הפתיחה של הדלתות והתכונות יתאימו לתכנון העבודה .
 - 3 - כל פרטי הביצוע , הפרזול והגוונים יאשרו ע"י האדריכל .
 - 4 - המבצע אחראי לבידוק המידות וההתאמתן במקום .
- על המבצע לבקור את כל המידות ועל כל טעות , או אי התאמה , עליו להודיע למתכנן לפני ביצוע .
אין לקבלת גדלים ע"י מדידה בשרטוט .

תאריך עדכון:	6.12.2022
מחזור:	1:50
קנין:	

רשימות

מס' גליון:	מס' גליון:
תוכן תכנון:	תוכן תכנון:

תחום:	תחום:
אדריכלות	אדריכלות
שמות:	שמות:
סותית חממי	סותית חממי
תאריך מקור:	תאריך מקור:
מס' עבודה:	מס' עבודה:
פרויקט:	פרויקט:
גן ילדים	גן ילדים
קובץ:	קובץ:

א.ב.ת.כ.נ.פ.י.ם
שלוחת נגב, ד.נ. חוף אשקלון 89100
טל. 08-6891232 - פקס. 08-6891228